

LOFTY

Unidade de ventilação
mecânica por insuflação

Manual de instalação e cablagem

Nº de Referência
1301.0001 - Lofty



VMI®

AIR
PURIFICATION
TECHNOLOGIES

**A LEITURA DESTE MANUAL DE INSTRUÇÕES DEVE SER ACOMPANHADA DA
VISUALIZAÇÃO DAS ILUSTRAÇÕES.
CONSERVE ESTE MANUAL DE INSTRUÇÕES**



Instruções de instalação e cablagem para a unidade de ventilação mecânica por insuflação Lofty.

INSTRUÇÕES E CONSELHOS DE SEGURANÇA



IMPORTANTE:

LEIA ESTAS INSTRUÇÕES ANTES DE INSTALAR ESTE PRODUTO

1. NÃO instale este produto em locais onde exista ou seja provável que venha a existir no futuro qualquer uma das seguintes condições:
 - 1.1. Atmosfera excessivamente carregada de óleo ou gordura.
 - 1.2. Gases, líquidos ou vapores corrosivos ou inflamáveis.
 - 1.3. Temperaturas ambiente superiores a 40°C ou inferiores a - 5°C.
 - 1.4. Possíveis obstruções passíveis de impedir o acesso ou a remoção do ventilador.
 - 1.5. Humidade relativa superior a 90%.
 - 1.6. Curvas ou transformações súbitas nas condutas próximas da unidade.
2. A cablagem deve estar em conformidade com os regulamentos da E.I.E. ou com as normas em vigor no país em causa e DEVE ser instalada por um profissional devidamente qualificado.
3. O ventilador deve estar equipado com um interruptor de isolamento elétrico de 10 A, capaz de desligar todos os polos e cujos contactos estejam separados por, pelo menos, 3 mm.
4. Certifique-se de que a alimentação principal (tensão, frequência e fase) está em conformidade com os dados da placa sinalética do ventilador.
5. O ventilador não deve ser usado em locais onde possa ficar diretamente exposto a projeções de água.
6. Este aparelho pode ser utilizado por crianças a partir dos 8 anos e por pessoas com capacidades físicas, sensoriais ou mentais reduzidas, ou sem experiência e conhecimento, desde que sejam supervisionadas ou tenham recebido instruções sobre a utilização segura do aparelho e compreendam os riscos envolvidos. As crianças não devem brincar com o dispositivo. As crianças não devem fazer a limpeza ou manutenção do aparelho sem supervisão.
7. Devem ser tomadas as precauções adequadas para evitar fugas de gás de chaminés ou de outros aparelhos a combustível existentes na divisão.
8. Devem ser mantidas afastadas as crianças com menos de 3 anos, exceto se forem vigiadas permanentemente.
9. As crianças com idades compreendidas entre os 3 e os 8 anos só devem ligar e desligar o aparelho se este já estiver devidamente instalado, se forem supervisionadas, se lhes tiverem sido dadas instruções sobre a utilização segura do aparelho e se compreenderem os riscos envolvidos.
10. As crianças com idades compreendidas entre os 3 e os 8 anos não devem ligar, regular, limpar ou efetuar a manutenção do aparelho.

Atenção - Algumas partes deste produto podem tornar-se muito quentes e causar queimaduras. Se estiverem presentes crianças e pessoas vulneráveis, deve ser-lhes prestada especial atenção.

A. OBSERVAÇÕES PRELIMINARES

Lofty da VMI é uma unidade de ventilação mecânica por insuflação concebida para ser instalada nos sótãos das habitações, com o objetivo de fornecer, permanentemente, ar fresco filtrado ao edifício. O sistema é constituído por um ventilador, um dispositivo de aquecimento e uma boca de saída de ar equipada com uma conduta flexível de pequeno comprimento.

O Lofty tem dois parâmetros de débito totalmente ajustáveis: Débito constante "Trickle" e Recuperação energética "Energy recovery". Estes modos são definidos durante a instalação; existem 4 débitos predefinidos ou uma opção que permite selecionar manualmente débitos entre 19 l/s e 49 l/s (68 m³/h e 176 m³/h). O Lofty tem incorporado um sensor para monitorizar a temperatura do sótão e ajustar automaticamente o débito de ar, se necessário.

- O ventilador funciona no modo "Débito constante" quando a temperatura ambiente no sótão é inferior a 18°C.
- O ventilador funciona no modo "Recuperação de energia" quando a temperatura ambiente do sótão se situa entre 18 e 27°C.
- Se a temperatura ambiente do sótão for superior a 27°C, o ventilador passa automaticamente para o modo de espera (sem débito de ar).
- Se o ar de entrada for inferior a -5°C, a unidade de ventilação entra em modo de espera (sem débito de ar).
- O modo Purga/Boost pode ser ativado utilizando o conetor boost do Lofty (acessório opcional).

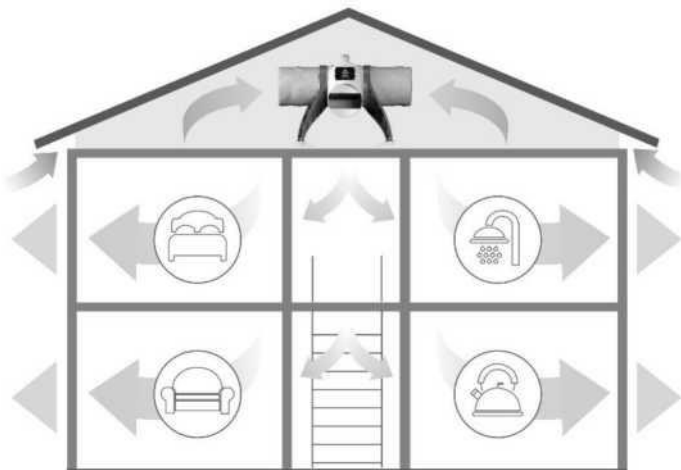
O pré-aquecimento (se necessário) será acionado se a temperatura ambiente no sótão descer abaixo do ponto definido (o ponto definido por defeito é 10°C). O ponto de regulação pode ser ajustado entre 5°C e 20°C. O pré-aquecimento foi concebido para tentar manter a temperatura no ponto de regulação do pré-aquecimento, mas tal dependerá dos débitos de ar e da temperatura do ar de entrada selecionados.

A unidade engloba ainda uma função de registo de dados. Esta função apresenta o tempo total de funcionamento do sistema, o tempo de funcionamento em modo de débito constante, o tempo de funcionamento em modo de recuperação de energia, o consumo energético aproximado do ventilador e do pré-aquecimento. Estes dados não podem ser reinicializados.

B. INSTALAÇÃO

INSTALAÇÃO TÍPICA

Fig.1.



UNIDADE Lofty:

Antes da instalação, verifique se o sótão está bem ventilado.

Certifique-se de que todos os depósitos de água estão cobertos e hermeticamente fechados.

Verifique se todos os tubos de água estão termicamente isolados.

Certifique-se de que todos os exaustores expõem o ar para o exterior e não para dentro do sótão.

Verifique se a escotilha de acesso ao sótão está hermeticamente fechada.

Certifique-se de que todos os orifícios no teto estão selados, por exemplo, de candeeiros de teto, etc.

O instalador deve efetuar uma inspeção visual das condutas de fumo ou das chaminés para despistar quaisquer sinais de fugas para dentro do sótão.

O produto standard inclui uma conduta flexível. Certifique-se de que esta conduta fica esticada numa curva única e uniforme até à grelha - sem outras curvas ou extensões de conduta suplementares. Se for necessária uma curva fixa de 90° para a aplicação, pode ser utilizada uma conduta reta. Ver Peças sobressalentes e acessórios.

O ventilador pode ser montado no chão ou suspenso numa viga do teto.

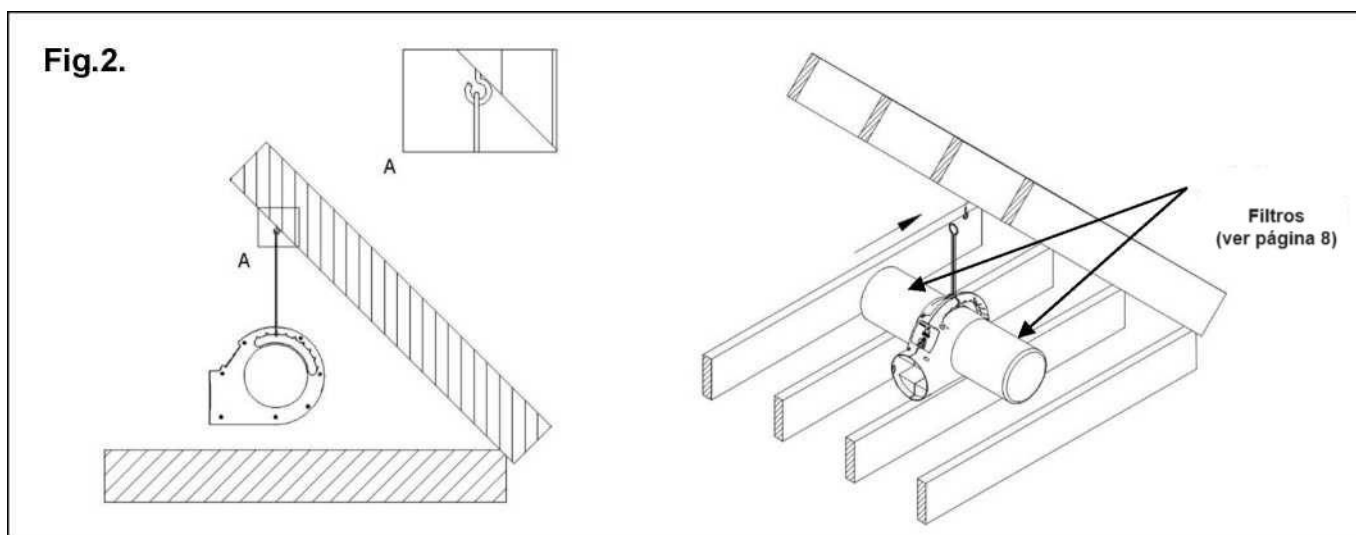
Método de suspensão:

O Lofty pode ser suspenso numa viga do teto (Fig. 2). Fixe o parafuso de olhal numa viga de telhado acessível. Utilize o cabo fornecido para passar através do olhal e à volta da pega da unidade. Existem vários entalhes no cordão para permitir a sua passagem. Ate as duas pontas com um nó adequado, como um meio nó ou um nó de pescador.

Certifique-se de que o trajeto da conduta flexível tem apenas curvas suaves e que a conduta não fica comprimida. Para mais pormenores, consulte o parágrafo **Instalação da boca de ventilação** abaixo.

Coloque os filtros na unidade. **Verifique se os filtros estão corretamente instalados. Isto assegurará que o ar fresco que entra na casa passe primeiro pelo filtro.**

Verifique se o parafuso de olhal está firmemente fixado à viga e se a viga está em condições adequadas para suportar a carga - a unidade pesa aproximadamente 4 kg.



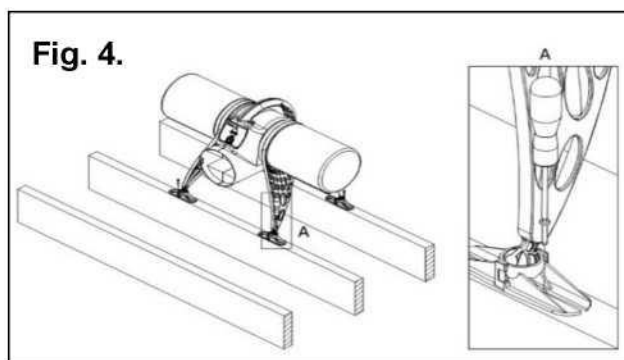
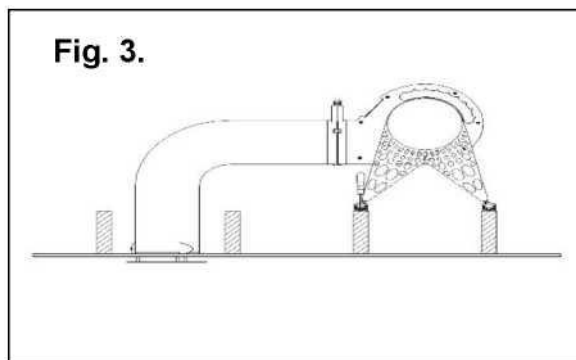
Montagem no solo:

Prenda os pés de fixação à unidade, dois de cada lado.

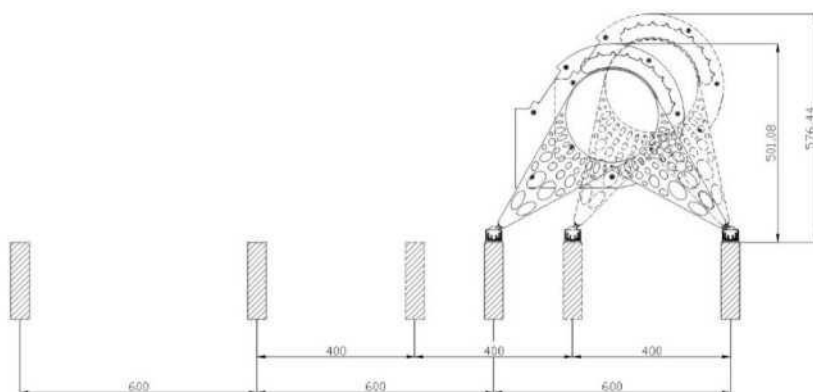
Encontre um local adequado para fixar a unidade, junto do sítio onde se vai situar a boca de saída de ar. Certifique-se de que o trajeto da conduta flexível tem apenas curvas suaves e que a conduta não fica comprimida. Fig.3. Para mais pormenores, consulte o parágrafo **Instalação da grelha de ventilação** abaixo.

As pernas e os pés podem ser ajustados para se adaptarem a vigas de teto com diferentes espaçamentos. Ajuste as pernas e os pés de modo a que a unidade assente em duas vigas. Fixe os pés às vigas com parafusos, Fig. 4. No caso improvável de não ser possível assentar as pernas nas vigas do teto, fixe a unidade a uma tábua de madeira ou a dois comprimentos de tábua, que serão depois aparafusados às vigas.

Coloque os filtros na unidade. **Verifique se os filtros estão corretamente instalados. Isto assegurará que o ar fresco que entra na casa passe primeiro pelo filtro.**



Dimensões entre vigas de 400* a 600 mm com alturas livres em relação à unidade



Montagem da grelha da boca de insuflação:

A localização da boca de insuflação deve ser escolhida cuidadosamente para garantir o ótimo desempenho do sistema. Deve ser montado no teto de uma área comum, de preferência acima do patamar, para que o ar de alimentação possa chegar a todas as divisões.

Corte a conduta flexível com o comprimento necessário. Na medida do possível, estique a conduta até ao seu comprimento máximo e verifique se existe uma curva regular e contínua até à saída de ar. A conduta **deve** ter pelo menos 1 m de comprimento.

Remova o isolamento do sótão no local da boca de insuflação e corte um buraco de 240 a 260 cm de diâmetro no teto.

Retire o painel curvo do conjunto com a ajuda de uma pequena chave de fendas de lâmina plana. Certifique-se de que as quatro patilhas de segurança estão dobradas para dentro e, em seguida, empurre a ponta macho para dentro do orifício. Enquanto mantém a saída de ar em posição, aperte os quatro parafusos até que as patilhas de segurança prendam a saída de ar contra o teto (Fig. 5). **É importante não apertar demasiado estes parafusos, caso contrário podem deformar a boca de insuflação.** Volte a colocar o painel de cobertura curvo.

Fixe a extremidade livre da conduta flexível à extremidade macho da saída de ar, utilizando a abraçadeira fornecida.

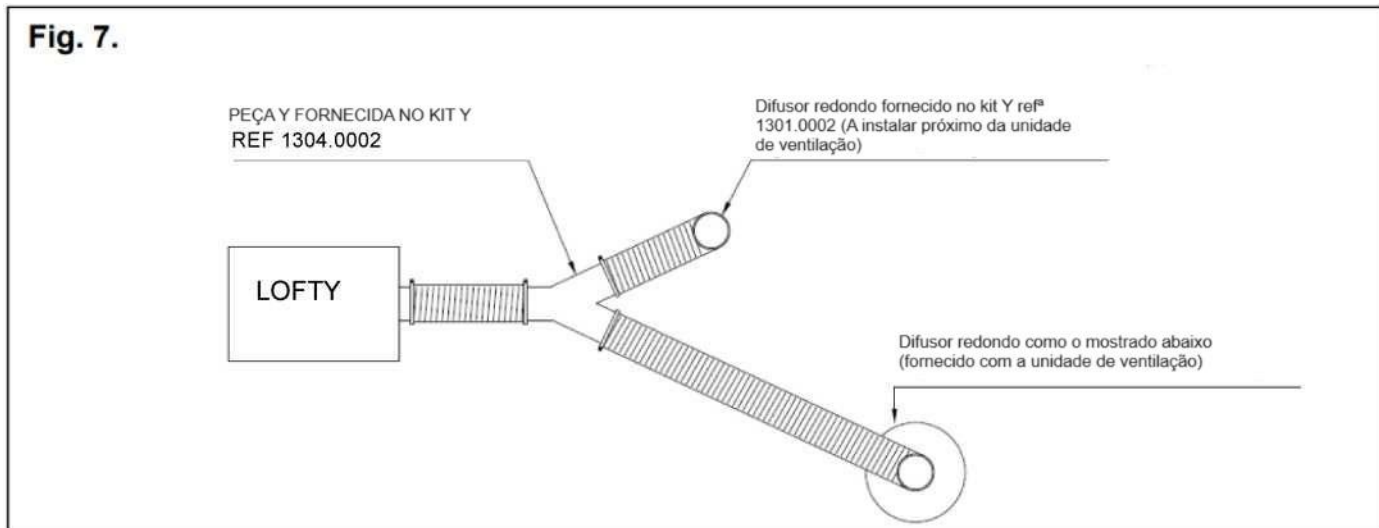
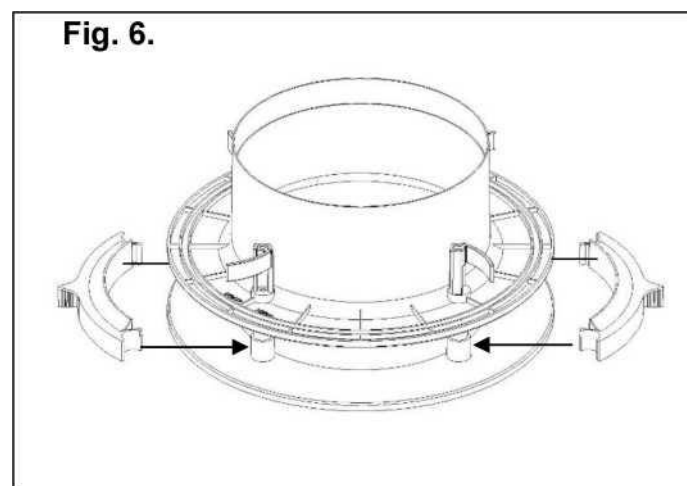
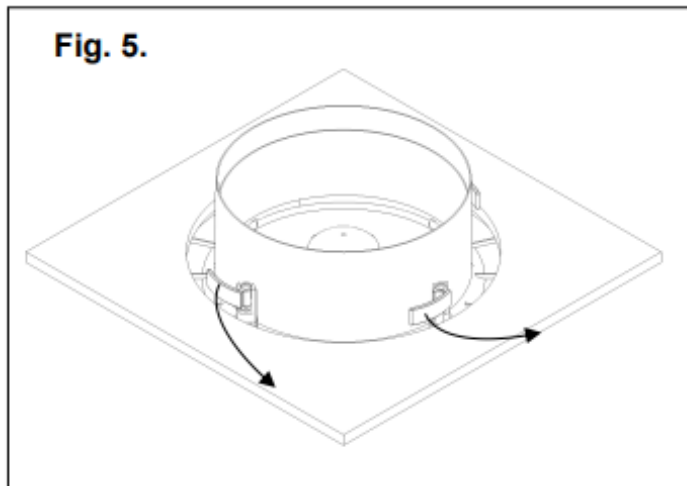
IMPORTANTE - DETETORES DE FUMO: A saída de ar não deve ser instalada a menos de 1 m de um detetor de fumo. No entanto, se tal não for possível, o Lofty permite fechar o fluxo de ar até um máximo de dois quartos da saída de ar. As duas placas de obturação fornecidas devem ser recuadas nos montantes de suporte no interior da saída de ar, conforme necessário. Deve ter-se este cuidado antes de instalar a saída de ar no teto, porque uma vez apertados os parafusos, deixará de ser possível retirar os painéis. Ver Fig. 6 mostrando os quartos opostos de obturação. Note-se que um ou dois quartos podem ser obturados, consoante as necessidades da instalação. Estas placas de obturação também podem ser utilizadas para garantir que o ar de alimentação é distribuído por toda a divisão em vez de ser direccionado para as paredes.

A obturação de um único lado apenas reduz o fluxo em cerca de 6%, mas o bloqueio de ambos os lados reduz o fluxo em cerca de 20%. Por conseguinte, se dois lados estiverem obturados, considere aumentar a velocidade do ventilador para manter o fluxo de ar correto.

OPÇÃO KIT Y

(Kit Y 200mm Ref:1304.0002)

Certifique-se de que o difusor ajustável fornecido com o kit fica instalado mais perto da unidade Lofty do que o difusor fornecido com o aparelho (Fig.7). Isto permite equilibrar os dois fluxos.



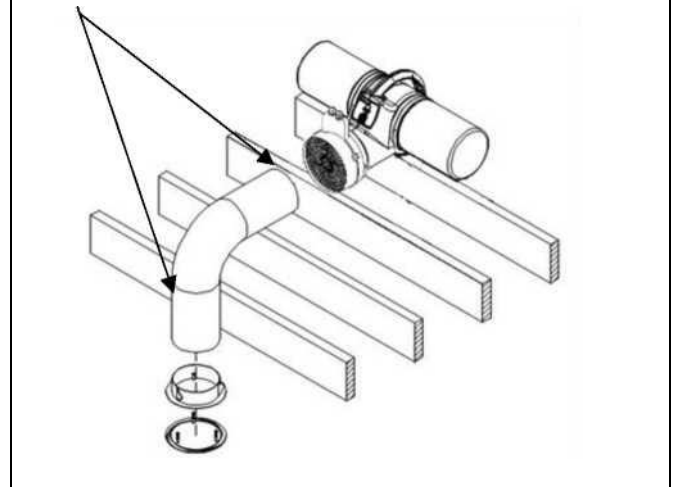
Colocação da conduta

Verifique se a conduta está bem fixada à boca de insuflação e ao ventilador (ou ao dispositivo de pré-aquecimento, se for o caso) utilizando as abraçadeiras fornecidas. (Fig. 8)

Unidade de pré-aquecimento:

A unidade de ventilação não deve estar localizada diretamente sob uma tomada

Fig.8. Aplique as abraçadeiras fornecidas nas posições



VEDANTES DE ESPUMA DOS FILTROS DE AR

- Certifique-se de que coloca os 6 vedantes de espuma dos filtros nas pontas macho, antes de colocar os filtros. (Fig.10/11)
- Alinhe as juntas de espuma com o rebordo das pontas macho, tendo o cuidado de não sobrepor as patilhas das pontas macho, conforme ilustrado. (Fig.11)
- Em seguida, encaixe os filtros sobre a junta de espuma nas pontas macho. (Fig.11)

Fig. 10.

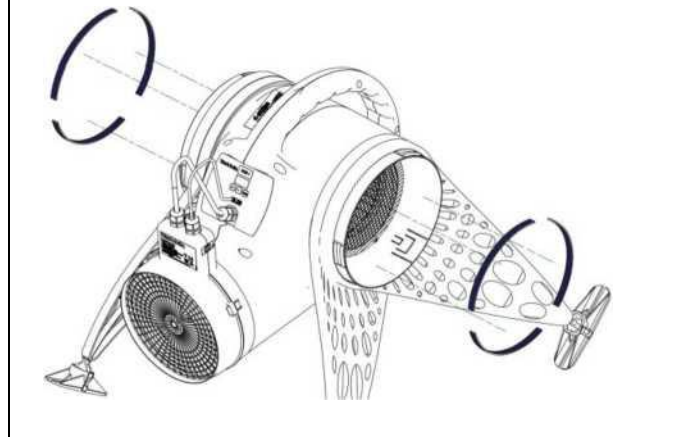
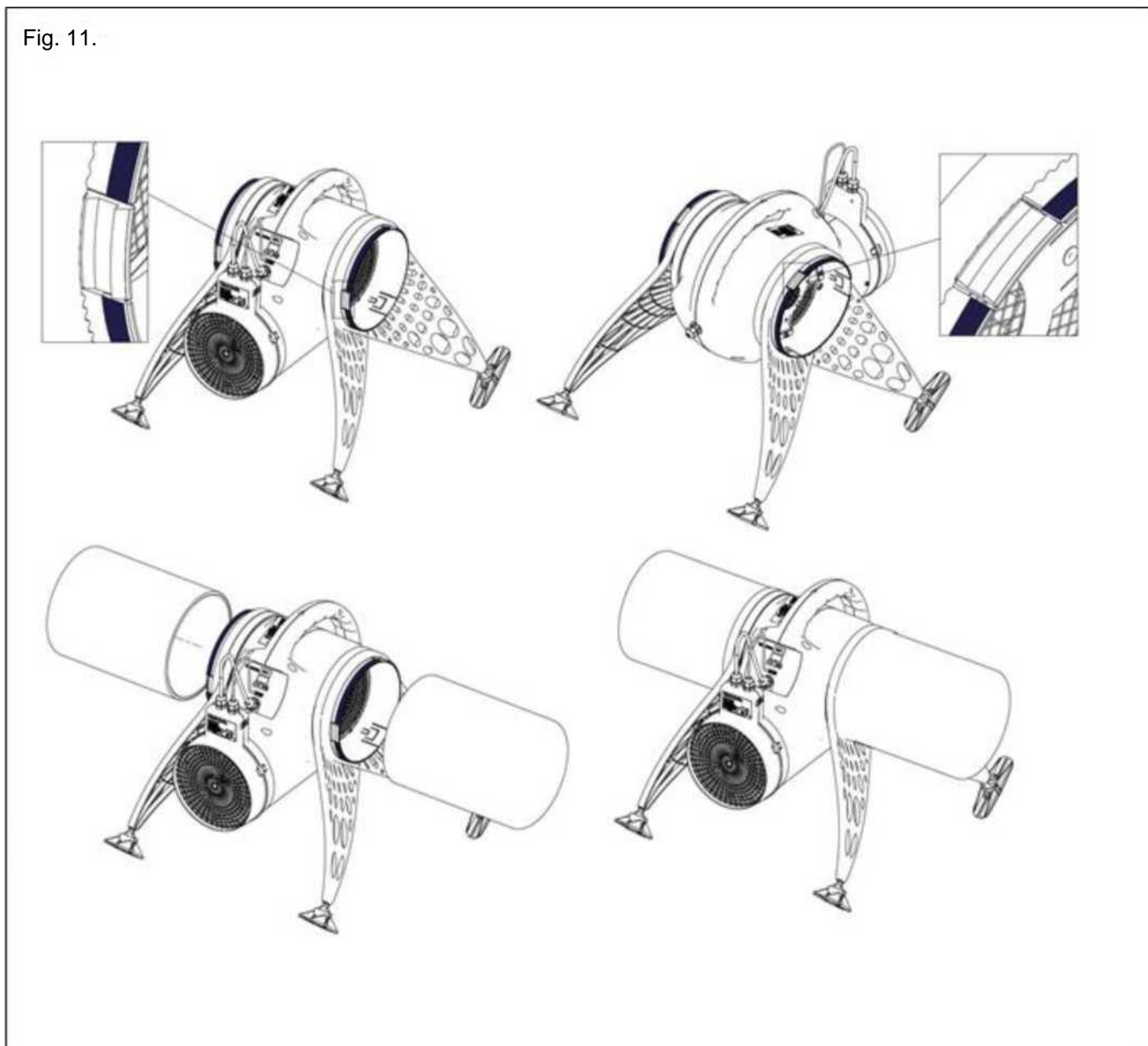


Fig. 11.



O Lofty possui filtros G4 adequados para a eliminação de contaminantes suspensos no ar, como pólen e poeira.

Os filtros F7 (referência n.º 1305.0001) podem ser utilizados como opção, se for necessária uma filtragem mais eficaz. Estes filtros são eficazes na eliminação de partículas mais finas, como as emissões de partículas dos motores diesel. Nas zonas urbanas próximas de estradas principais, é aconselhável a utilização de filtros F7 para garantir que o ar fornecido não contém tais partículas, que são potencialmente perigosas para a saúde.

Se instalar filtros F7, certifique-se de que o débito do ventilador é o esperado. Os filtros F7 causam uma resistência adicional ao sistema, pelo que pode ser necessário aumentar a velocidade do ventilador para compensar.

C. CABLAGEM

Deve ser incorporado um meio de desconexão na cablagem fixa, em conformidade com os regulamentos aplicáveis à cablagem.



AVISO: O APARELHO DE VENTILAÇÃO POSITIVA E O EQUIPAMENTO DE CONTROLO AUXILIAR DEVEM ESTAR ISOLADOS DA ALIMENTAÇÃO ELÉTRICA DURANTE A INSTALAÇÃO OU A MANUTENÇÃO.

O Lofty foi concebido para ser alimentado por uma fonte de corrente alternada monofásica (220-240 VAC).

Está equipado com um cabo elétrico flexível integrado numa rede de 2 m, a ligar a uma base de comutação com proteção elétrica de 10 A. Esta derivação deve ser capaz de desligar todos os polos e os seus contactos devem estar separados por, pelo menos, 3 mm.

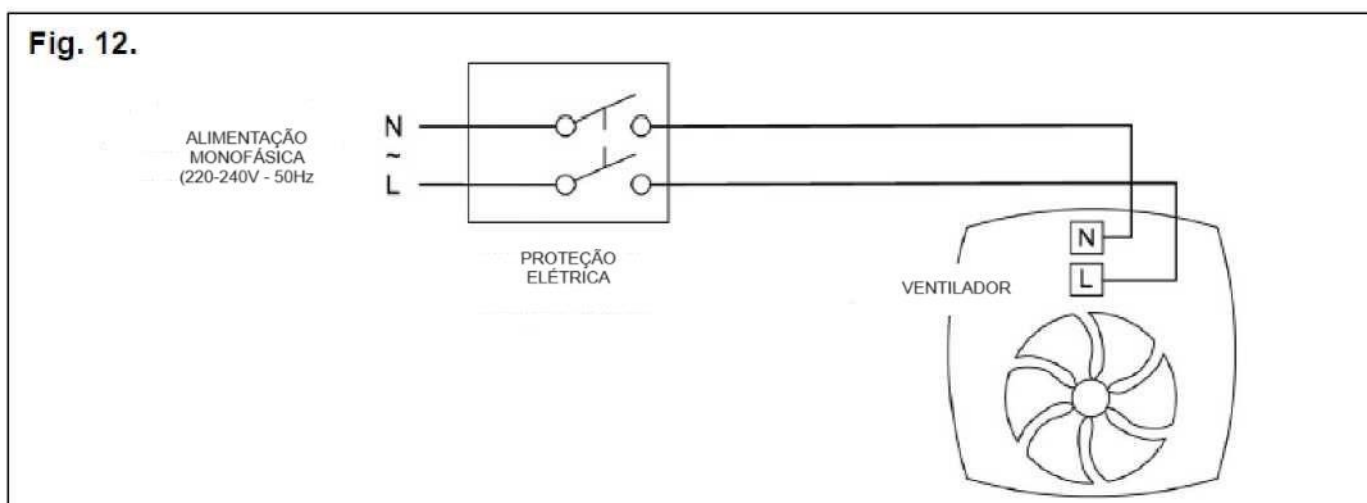
Potência máxima do motor = 14W

AVISO: Se o cabo de alimentação estiver danificado, deve ser substituído pelo fabricante, por um técnico de assistência ou outro profissional competente, para evitar qualquer perigo.

Lofty com dispositivo de pré-aquecimento (500W):

- Certifique-se de que a alimentação elétrica está isolada.
- Este produto é fornecido com um fio de ligação pré-cablado. Ligue o cabo castanho à fase e o cabo azul ao neutro.
- Utilize fixadores de cabos e abraçadeiras para fixar o cabo, conforme necessário.

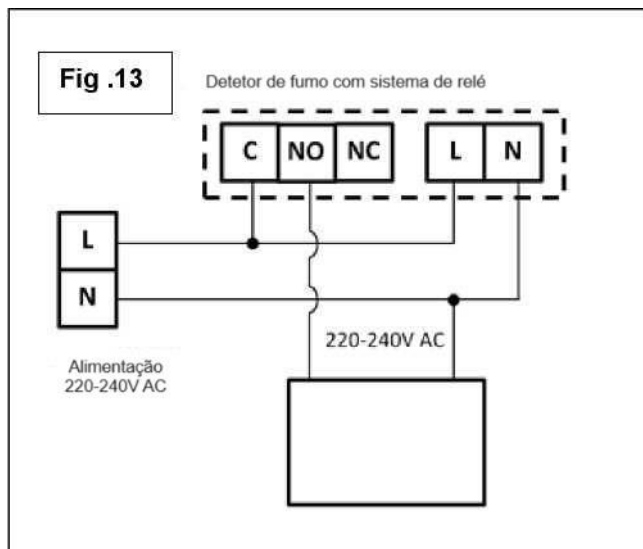
Potência máxima de aquecimento elétrico = 500W



IMPORTANTE:

Para que o produto se desligue em caso de incêndio, deve ser ligado a um detetor de fumo com um sistema de relé.

Use a figura 13 como referência e consulte as instruções fornecidas pelo fabricante do detetor de fumo e do relé para ligar o dispositivo corretamente. Certifique-se de que o relé está a funcionar corretamente, testando o alarme de incêndio; o aparelho deve desligar-se quando o alarme soar.



Ligação elétrica do interruptor boost Lofty (Ref: 1304.0004)

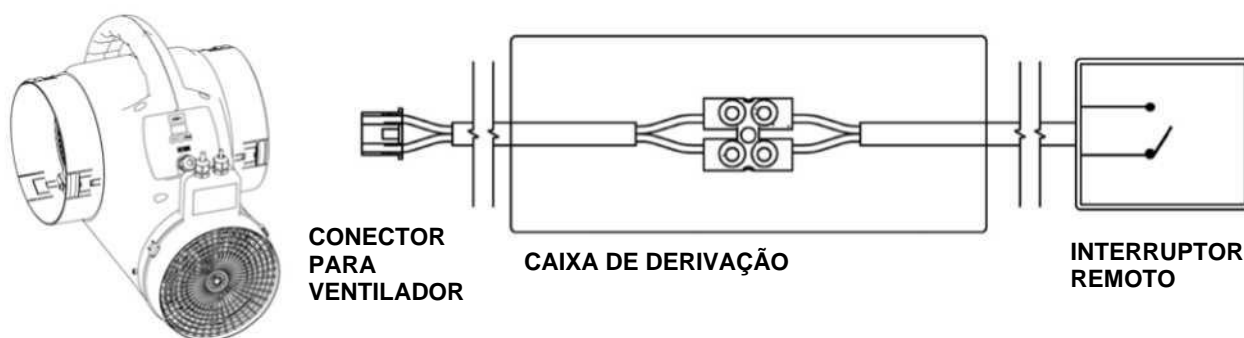
IMPORTANTE:

Não ligue a corrente elétrica ou qualquer outro aparelho ao cabo boost remoto. Ele deve ser apenas ligado por via de um interruptor remoto sem tensão para ativar a função boost.

- 1) Ligue o cabo boost (fornecido com o 1304.0004) ao conector por baixo do visor (no ventilador).
- 2) Ligue o comutador boost aos dois terminais da caixa de junção. Certifique-se de que o cabo está corretamente fixado. O interruptor conecta os dois fios juntos para ativar o boost remotamente. Uma vez desativado, o ventilador funciona durante o período de temporização definido (*ver modo bst no menu, diretamente no ventilador).

- a. Normalmente aberto - modo normal/constante
- b. Ligação fechada - o boost está ativado.

*No menu do ventilador, é possível definir "bst" para ter um tempo de excesso de 0, 1 hora, 2 horas, 4 horas ou 8 horas.



D. CONFIGURAÇÃO

SEQUÊNCIA DE INICIALIZAÇÃO

Quando o aparelho é ligado, ele executa de imediato uma verificação do sistema. Neste espaço de tempo, o visor apresenta vários parâmetros do sistema antes de o motor do ventilador arrancar. Após 10 segundos, o produto está pronto para entrar em funcionamento.

ENTRADA EM FUNCIONAMENTO

Acesso ao menu de entrada em funcionamento

Se o ventilador estiver ligado e o visor não estiver aceso, prima qualquer botão para aceder ao menu. Após 30 segundos de inatividade no menu, o visor apaga-se e as alterações introduzidas nas definições são aplicadas.

Existem três botões na parte frontal do aparelho:



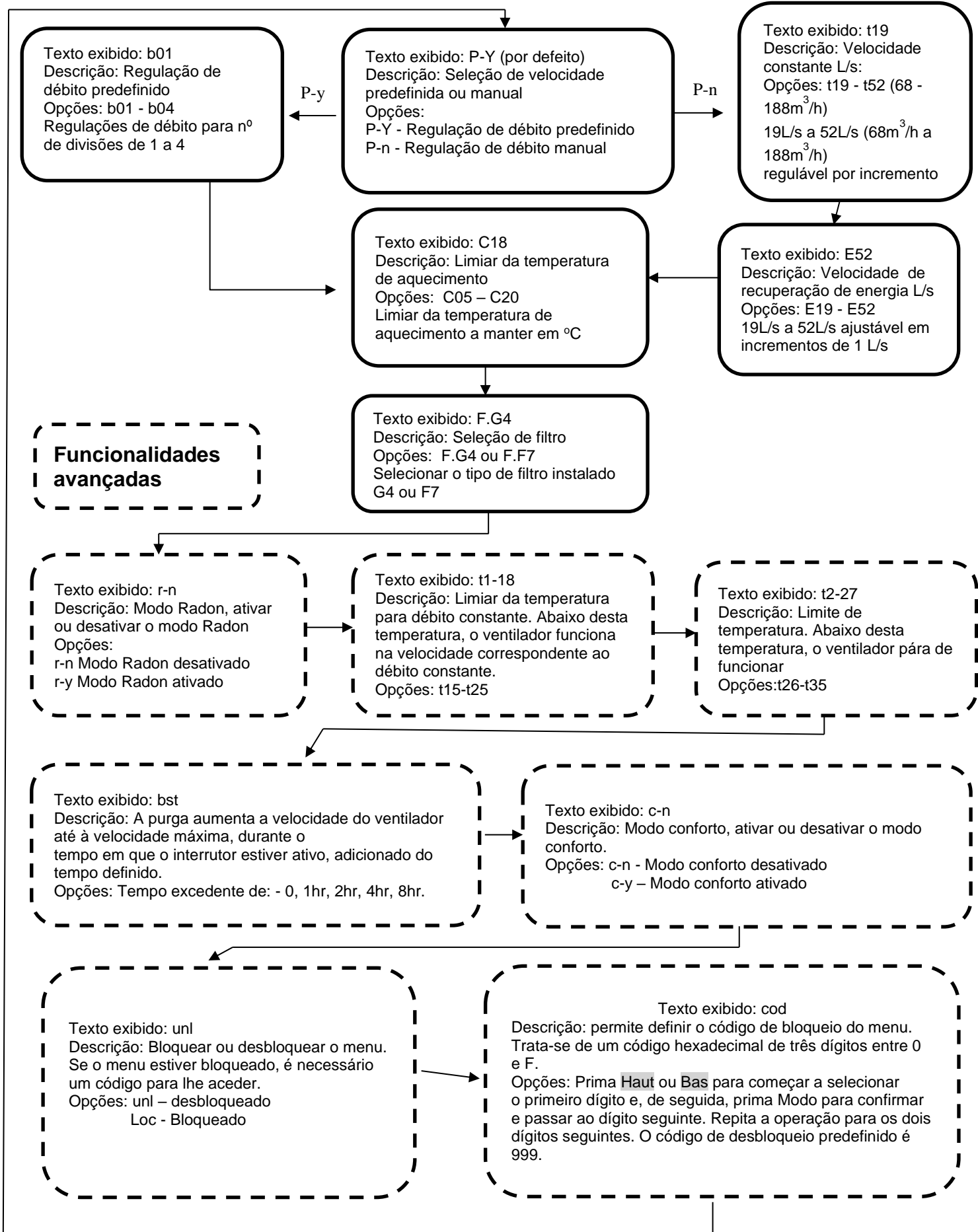
O botão + permite aumentar o valor de um parâmetro.

O botão – permite diminuir o valor de um parâmetro.

O botão Mode permite avançar para o próximo item do menu.

Estrutura do menu:

Premir qualquer botão



Regulações de velocidade

O Lofty tem duas regulações de débito: "**Fluxo constante**" e "**Recuperação de energia**".

- O **Fluxo constante** é selecionado automaticamente quando a temperatura ambiente do sótão é **inferior a 18 °C**.
- A **Recuperação de energia** é automaticamente selecionada quando a temperatura ambiente no sótão se situa **entre 18 e 27°C**.
- Se a temperatura ambiente no sótão for superior a 27°C, o Lofty passa automaticamente para o modo de espera (sem fluxo de ar) - a menos que o **Modo Radon** esteja ativado. Para mais pormenores, consulte abaixo o Modo Radon.
- Se o ar de entrada for inferior a -5°C, a unidade de ventilação passa para o modo de espera.

Selecione uma das 4 velocidades predefinidas em função do número de divisões da casa. Por exemplo, a definição b03 corresponde a uma casa com três divisões. Para o débito aproximado de cada regulação, ver a **Fig.14**.

Ou pode regular os débitos entre 19 l/s e 49 l/s (68 m³/h e 176 m³/h) utilizando a opção de regulação manual.

| Fig. 14. | | | | |
|-----------------------|-------------------------|-------------------------|--------------------------------|--------------------------------|
| | Débito constante | Débito constante | Recuperação de energia* | Recuperação de energia* |
| Nº de divisões | l/s | m³/h | l/s | m³/h |
| 1 | 19 | 68 | 29 | 104 |
| 2 | 25 | 90 | 37 | 133 |
| 3 | 31 | 111 | 46 | 165 |
| 4 | 37 | 133 | 49 | 176 |

***Este quadro refere-se à configuração de uma instalação correta de baixa resistência utilizando os filtros fornecidos. Quando são utilizados filtros F7 e/ou uma conduta longa, pode ser necessário selecionar manualmente a velocidade para obter o débito necessário.**

Função de bloqueio

A função de **bloqueio do menu** impede que o aparelho seja ajustado depois de entrar em funcionamento; é necessário um código para aceder ao menu. Pode ser qualquer combinação de 3 dígitos hexadecimais a definir no menu.

Se a função de bloqueio estiver ativada, o visor exibirá **---** sempre que for pressionado um botão. Neste ponto, introduza o código de três dígitos premindo primeiro **+** ou **-** até que o primeiro dígito esteja correto e, de seguida, prima **MODE** para passar ao dígito seguinte. Repita até o código estar introduzido e prima **MODE** para aceder ao menu de entrada em funcionamento. Se for introduzido um código incorreto, aguarde que o visor se apague e, de seguida, prima qualquer botão para recomeçar.

Modo Radon

O **modo Radon** mantém o ventilador a funcionar mesmo a temperaturas elevadas para evitar a acumulação de radon prejudicial no ambiente. Caso não seja necessário, recomendamos que não utilize esta definição.

Limiar de débito constante

Se o **limiar de débito constante** for reduzido, o ventilador funcionará a uma velocidade mais elevada com maior frequência (no modo de Recuperação de energia). Esta definição será útil numa casa com problemas de humidade persistentes. No entanto, entrará ar mais frio com um débito mais elevado.

Limite de temperatura

Se o **limite de temperatura** estiver alto, o ventilador continuará a funcionar a temperaturas mais altas. Note-se que o sistema não tem em conta este limite no modo Radon.

Modo conforto*

A função de modo conforto compensa/atrasa o boost quando o comutador boost é ativado, até que seja desativado (máximo de 20 minutos), reduzindo assim qualquer ruído perturbador até o utilizador sair da sala.

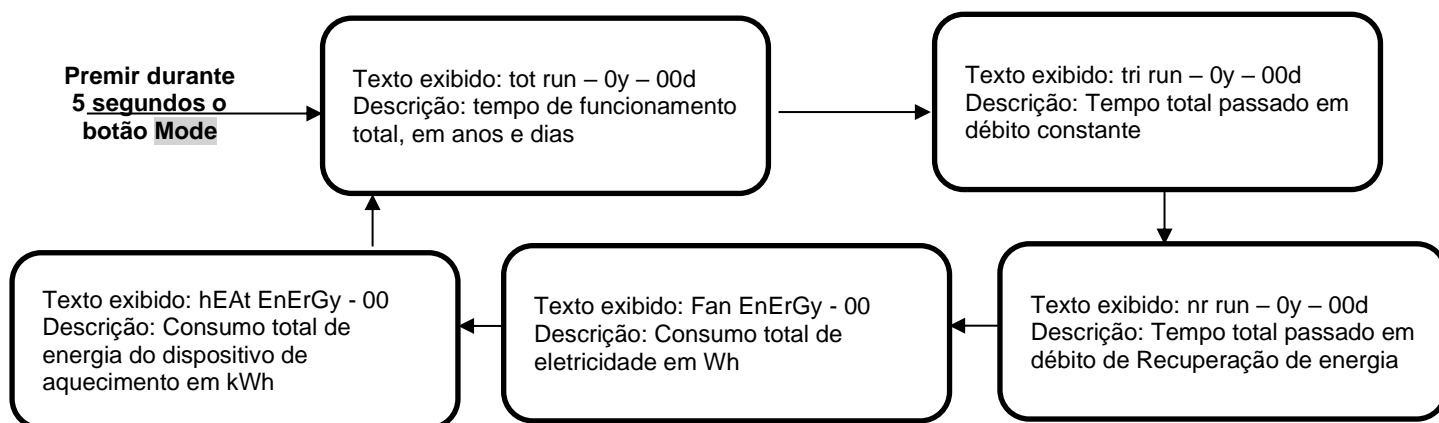
Quando o interruptor boost é desativado, o ventilador funciona no modo boost durante o tempo em que o Interruptor boost esteve ligado (até um máximo de 20 minutos) acrescido do tempo limite definido.

Se o comutador boost tiver sido ativado durante menos de 3 minutos, não ocorrerá qualquer boost, para evitar uma ativação acidental.

Se o interruptor boost ainda estiver ligado após 20 minutos, o ventilador continuará a aumentar. Quando o boost for desligado, o ventilador só funcionará durante 20 minutos, acrescidos do tempo limite definido.

Acesso ao menu de registo de dados

Para aceder ao menu de dados registados pela unidade, prima e mantenha premido o botão **Mode** durante 5 segundos. A estrutura do menu é apresentada abaixo. Prima o botão **Mode** para passar ao item seguinte:



Para sair do menu, prima **MODE** durante 5 segundos ou aguarde que o visor se apague.

E. CUIDADOS E MANUTENÇÃO



AVISO: O APARELHO DE VENTILAÇÃO POSITIVA E O EQUIPAMENTO DE CONTROLO AUXILIAR DEVEM ESTAR ISOLADOS DA ALIMENTAÇÃO ELÉTRICA DURANTE A INSTALAÇÃO OU A MANUTENÇÃO.

O motor do ventilador utiliza rolamentos de esferas seladas e não requer lubrificação adicional.

Filtro: Em condições normais, ou seja, em localizações afastadas de estradas principais e zonas industriais, recomendamos a verificação do filtro uma vez por ano e a sua limpeza ou substituição, se necessário. Caso contrário, substitua-o quando necessário. (Ver a lista de peças sobressalentes abaixo)

É possível limpar suavemente o filtro com um aspirador ou lavá-lo com água e sabão e deixá-lo secar ao ar antes de o recolocar. Não seque o filtro na máquina de secar roupa.

Quando o recolocar, certifique-se de que o faz corretamente. Isto assegurará que o ar fresco que entra na casa passe primeiro pelo filtro.

Lista de peças e acessórios disponíveis para Lofty:

| | |
|-----------|---|
| 1304.0001 | Conduto flexível 2m - diâmetro 200mm |
| 1304.0002 | Kit Y 200mm LOFTY |
| 1305.0001 | Filtros F7 Lofty |
| 1305.0002 | Filtros G4 Lotfy |
| 1304.0003 | Kit de suspensão Lofty |
| 1305.0003 | Difusor Lofty |
| 1304.0004 | Ligação elétrica para interruptor boost Lofty |
| 1305.0004 | 1x Perna e pé sobressalentes Lofty |
| 1305.0005 | Pé de montagem sobressalente Lofty |

FICHA DO PRODUTO

Para unidades de ventilação residenciais (RVU) (conformidade com o regulamento delegado da Comissão (UE) N° 1254/2014).

| Nome: | VMI |
|---|---------------------------|
| ID do Modelo (Ref. de stock) : | Lofty - SKU 1301.0001 |
| Classe SEC | B |
| Valor SEC ("Médio") | 28,30 |
| Valor SEC ("Quente") | 12,80 |
| Valor SEC ("Frio") | 55,36 |
| Necessita de etiqueta? (Sim/Não=Fora do intervalo) | Não |
| Declarado como: RVU ou NRVU/UVU ou BVU | RVU-UVU |
| Regulador | Velocidade variável |
| Tipo HRS (recuperação, regeneração, nenhum) | Nenhum |
| Efeito térmico: [(%), Nenhum (se nenhum)]. | N/A |
| Débito máximo (m ³ /h) | 198,00 |
| Alimentação máxima (W): (com débito máximo) | 14,00 |
| LWA: Nível de potência sonora (dB) | 35,53 |
| Débito de referência (m ³ /s) | 0,04 |
| Diferencial de pressão referência (em Pa) | N/A |
| SPI [W/(m ³ /h) | 0,09 |
| Fator de controlo e tipologia de controlo: (CTRL / Tipologia) | |
| Fator de controlo; CTRL | 0,65 |
| Tipologia de controlo | Controlo da procura local |
| Declarado: - Taxa máxima de fugas internas e externas. (%) de BVU ou reporte (apenas para permutadores de calor regenerativos), -&Ext. Taxa de fuga (%) para UVUs fechadas; | N/A |
| Taxa de mistura para BVU não fechadas que não se destinam a ser equipadas com uma ligação de conduta no lado da alimentação ou da extração de ar; | N/A |
| Localização e descrição do aviso visual de filtro para as UVR que prevêm utilização de filtros, incluindo texto que assinala a importância da substituição regular do filtro para o bom desempenho e a eficiência energética do aparelho. | N/A |
| Para UVU (Instruções de instalação para grelhas frontais com alimentação/extração regulada) | Manual |
| Sensibilidade p. Variação a +20/-20 Pa: (para VU não fechadas) | N/A |
| Estanquidade ao ar - diâmetro interno/externo -(m ³ /h) (para VU não fechadas) | N/A |
| Consumo anual de eletricidade: AEC (kWh/a) | 0,46 |
| Poupança anual de aquecimento: AHS (kWh/a) | |
| AHS: Médio | 28,30 |
| AHS: Quente | 12,80 |
| AHS: Frio | 55,36 |



Eliminação

Este produto não deve ser eliminado juntamente com o lixo doméstico. Proceda à sua reciclagem se existirem instalações de reciclagem perto de si. Contacte as autoridades locais para obter recomendações e aconselhamento sobre os procedimentos de reciclagem a adotar.

GARANTIA

1 Condições gerais de garantia

Consultar as condições gerais de venda.

O sistema deve ser instalado por um profissional qualificado, de acordo com as regras da profissão, as normas em vigor e os nossos manuais. O sistema deve ser devidamente utilizado e objeto de manutenção regular por um especialista.

2 Duração da garantia

A unidade de ventilação e o seu assistente têm uma garantia de peças e mão de obra de 5 anos (nas nossas oficinas).

Todos os periféricos (sensor, caixa) têm uma garantia de peças e mão de obra de 2 anos (nas nossas oficinas). A garantia dos nossos produtos é válida a partir da data de entrada em funcionamento, comprovada pelo certificado de garantia.

3 Condições de exclusão

Esta garantia não cobre falhas na instalação causadas pelo não cumprimento das recomendações do fabricante, desrespeito pelas normas e regulamentações em vigor e falta de manutenção.

VMI

SAS VENTILAIRSEC

16 rue des imprimeurs
44220 COUERON - França

Tel: +33 (0)2 40 04 19 44

Fax: +33 (0)2 40 03 96 11

contact@vmi-technologies.com



VMI®

**AIR
PURIFICATION
TECHNOLOGIES**