

K2

NOTICE



SOMMAIRE

FR *Important et fonctions* **4**

*Données techniques & Dessin
dimensionnel & Réinitialisation* **5**

*Câblage électrique & Options
d'installation* **6**

Montage mural & au plafond & Capacité . . **7**

Garantie **8**

Mise en service **9**

EN *Important & Functions* **10**

*Technical data &
Dimensional drawing & Reset* **11**

Electrical wiring & Installation options . . **12**

Wall- & ceiling mounting & Capacity . . **13**

Warranty **14**

Getting started **15**

ES *Información importante y funciones* . . **16**

*Datos técnicos, plano de dimensiones
y restablecimiento* **17**

*Cableado eléctrico y opciones
de instalación* **18**

Montaje mural y en el techo y capacidad . . **19**

Garantía **20**

Inicio **21**

FR *Montage et installation* **22 - 25**

EN *Mounting and installation* **22 - 25**

ES *Montaje y instalación* **22 - 25**

FR *Nettoyage et Maintenance* **26 - 27**

EN *Cleaning & Maintenance* **26 - 27**

ES *Limpieza y mantenimiento* **26 - 27**

À LIRE EN PREMIER ! IMPORTANT !

Veuillez lire attentivement ces instructions avant l'utilisation.

Le ventilateur est conçu pour une installation permanente et doit être installé par un électricien agréé.

Selon la norme EN 60335, les éléments suivants doivent être pris en compte :

Ce produit peut être utilisé par des personnes âgées de 8 ans et plus et par des personnes ayant une capacité physique ou mentale réduite ou un manque d'expérience et de connaissances, si elles ont reçu des conseils ou ont été instruites sur l'utilisation du produit de manière sécuritaire et sont conscientes des risques. Les enfants ne doivent pas jouer avec le produit. Le nettoyage et la maintenance ne doivent pas être effectués par des enfants sans surveillance. Lors du montage au mur ou au plafond, l'ouverture extérieure doit toujours être protégée contre la pluie/la neige avec un capot/ une grille extérieure.

SYSTÈME DE CONTRÔLE AUTOMATIQUE DE L'HUMIDITÉ

Contrôle de l'humidité entièrement automatique : le ventilateur augmente le débit d'air quand l'humidité augmente.

Le débit d'air peut être ajusté depuis le panneau de commande.

CAPTEUR DE QUALITÉ DE L'AIR

Le ventilateur est également équipé d'un capteur de qualité de l'air qui augmente le débit d'air lorsque la qualité de l'air est pauvre. Le débit d'air est le même que celui choisi pour le système de contrôle automatique de l'humidité.

MINUTERIE

Déclenchée par un capteur de lumière ou un fil d'allumage. Possibilité d'un délai de 2 minutes et d'un temps de fonctionnement sélectionnable de 15 ou 30 minutes. Le débit d'air peut être ajusté depuis le panneau de commande.

FONCTIONNEMENT CONTINU



Laissez le ventilateur fonctionner continuellement si vous avez besoin d'une ventilation de base dans votre habitation. Le débit peut être ajusté depuis le panneau de commande.

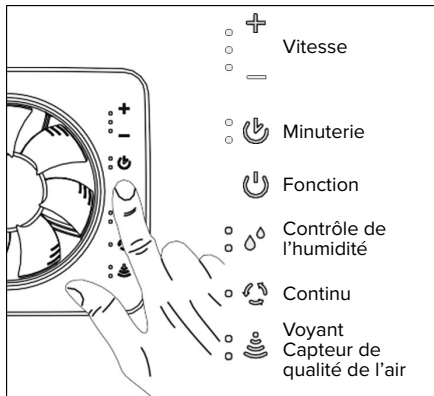
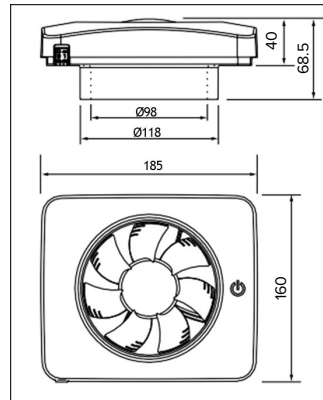
FONCTION D'AÉRATION

Si le ventilateur a été inactif pendant 26 heures, il effectue un programme d'aération pendant 60 minutes.

La fonction d'aération n'est pas active lorsque le ventilateur fonctionne en continu. Le débit d'air peut être ajusté depuis le panneau de commande.

DONNÉES TECHNIQUES

Débit d'air maximum (soufflage direct) . . . 140 m³/h
 Niveau de pression acoustique min. . . 19 dB (A) 3 m
 Pression max. 57 PA
 Consommation électrique 2-5 W
 Profondeur du raccord 29 mm
 Taille du trou 105-130mm
 Matériau Plastique ABS
 Indice de protection IP44
 Classe d'isolation 
 Fréquence de tension 100-240V AC 50-60 Hz
 Certificats  DC6
 Options de montage Mur ou plafond
 Bluetooth LE . -12dBm EIRP (63 µW), 2450 MHz nominal



RÉINITIALISATION

Appuyez une fois sur la touche de fonction.
 Maintenez la touche de fonction enfoncée pendant au moins 5 secondes.

PARAMÈTRES

Appuyez sur l'icône de fonctionnement et tous les symboles réglables/programmables s'allument. Appuyez ensuite sur un des symboles Minuterie, Contrôle de l'humidité, Continu ou Qualité lumière/air.

Seule la fonction sélectionnée va s'allumer et sera alors prête pour le réglage. La possibilité de contrôler la vitesse/débit +/- est disponible pour certaines fonctions. Les voyants allumés à côté de chaque symbole indiquent la sélection de la fonction.

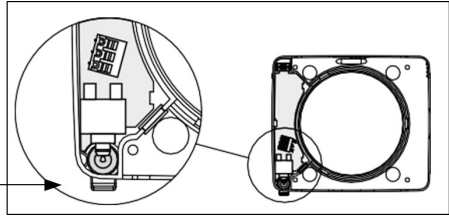
RÉGLAGES D'USINE

À la livraison, K2 comporte les fonctions suivantes:
 Fonctionnement continu approx. 36m³/h
 Fonction d'aération 1 heure/jour
 Minuterie approx 72m³/h 15 minutes
 Contrôle automatique approx 101m³/h

* *Soufflage direct*

CÂBLAGE ÉLECTRIQUE

- L'installation électrique doit être effectuée par un électricien agréé.
- Le ventilateur est à double isolation et ne doit pas être mis à la terre.
- Le ventilateur est équipé d'un interrupteur multipolaire et ne **nécessite pas d'interrupteur externe pré-câblé**



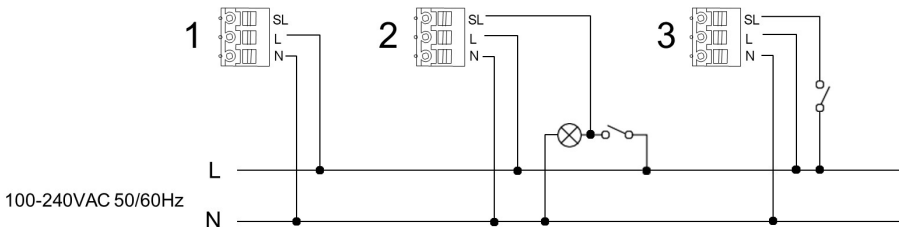
OPTIONS D'INSTALLATION

Le ventilateur peut être raccordé de trois manières différentes selon la fonction souhaitée.

1. Le ventilateur est raccordé à l'alimentation de tension constante 100 - 240 VCA 50/60 Hz, phase (L) et zéro (N), voir le schéma de câblage 1.

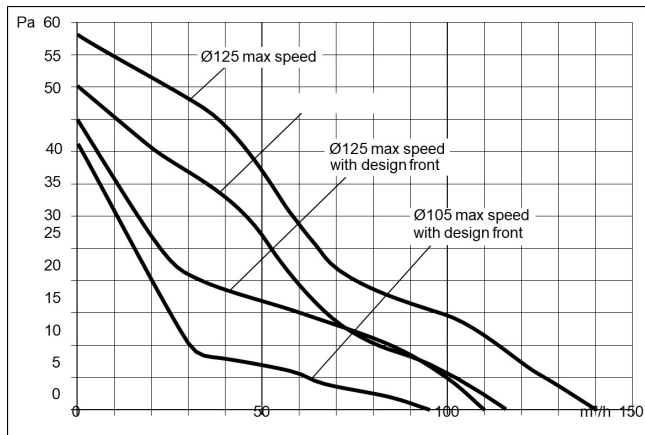
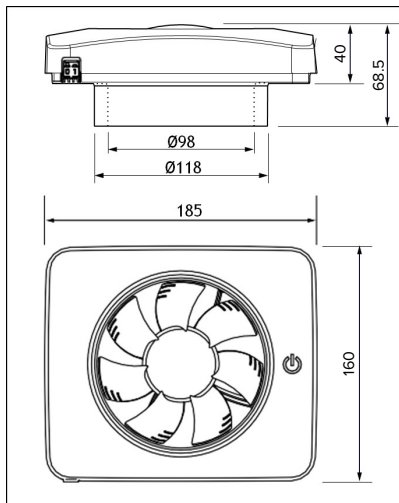
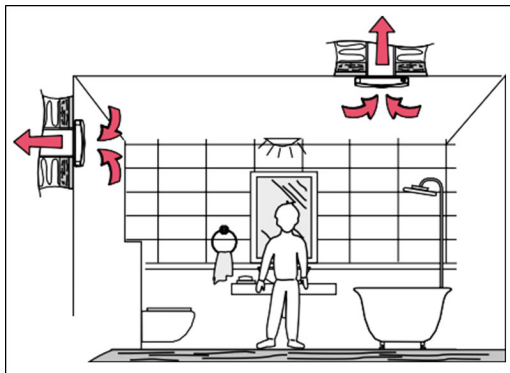
2. Commande de temps avec interrupteur d'éclairage, voir le schéma de câblage 2. Le ventilateur est raccordé à l'alimentation de tension constante 100 - 240 VCA 50/60 Hz, phase (L) et zéro (N). La phase de commande (SL) est connectée pour activer la commande de temps du ventilateur, c.-à-d. que le fil d'allumage est mis sous tension quand la lumière de la salle de bains est allumée. Cette option permet un démarrage différé de 2 minutes. Le ventilateur tourne tant que la lumière est allumée. Lorsque la lumière est éteinte, le ventilateur continue à tourner pendant encore 15/30 minutes.

3. Commande de temps avec interrupteur à ressort, voir le schéma de câblage 3. Le ventilateur est raccordé à l'alimentation de tension constante 100 - 240 VCA 50/60 Hz, phase (L) et zéro (N). La phase de commande (SL) est raccordée pour activer la commande de temps du ventilateur avec un interrupteur à ressort. Le ventilateur fonctionne pendant 15/30 minutes après l'activation du commutateur à ressort.



OPTIONS DE MONTAGE

Le ventilateur est homologué pour le montage au plafond et au mur



COURBE DE CAPACITÉ

Débit maximum et pression disponible
 140 m³/h_57 Pa avec adaptateur de Ø 118 mm (125).

GARANTIE

Nous fournissons une garantie de 5 ans contre les défauts de fabrication.

Pour que la garantie soit valide, une preuve d'achat est exigée et le ventilateur :

- doit avoir été assemblé et installé conformément au Guide d'installation de ce manuel
- doit avoir été entretenu conformément aux instructions de maintenance de ce manuel
- doit être monté dans un environnement résidentiel normal
- doit être raccordé à une tension de 100-240 VCA 50/60 Hz
- n'a pas été exposé à la foudre ou à des surtensions anormales
- n'a pas subi de falsification
- a été installé de sorte que l'eau ne puisse pas pulvériser/rincer le ventilateur
- ne doit pas avoir été installé dans un environnement où la température a dépassé 50° Celsius

Les réclamations concernant le produit doivent être adressées au point d'achat.

RECYCLAGE

Le produit comporte une étiquette avec le symbole DEEE indiquant qu'il ne doit pas être éliminé dans les ordures ménagères, mais être recyclé à l'endroit approprié dans chaque municipalité.

Mise en service

GUIDE RAPIDE

L'indication de fonction est donnée avec des couleurs différentes.



Le symbole de fonction est allumé en fonction de la fonction active.

PAS DE LUMIÈRE

Le ventilateur est éteint ou activé pour un fonctionnement continu.

LUMIÈRE BLEUE

Le ventilateur fonctionne en raison de l'augmentation d'humidité.

LUMIÈRE BLEUE CLIGNOTANTE

Le ventilateur tourne car il a détecté qu'il peut abaisser l'humidité dans la pièce.

LUMIÈRE VERTE

Le capteur de qualité de l'air a activé le ventilateur.

LUMIÈRE VIOLETTE

Le ventilateur a été démarré par la fonction d'aération.

LUMIÈRE JAUNE

Le ventilateur fonctionne sur la minuterie

JAUNE CLIGNOTANT

Le temporisateur commence le compte à rebours et clignote plus rapidement vers la fin.

GUIDE RAPIDE POUR K2

Pour accéder aux fonctions qui peuvent être programmées, appuyez d'abord sur l'icône de la fonction



Tous les symboles des fonctions programmables s'allument.



Minuterie



Contrôle de l'humidité

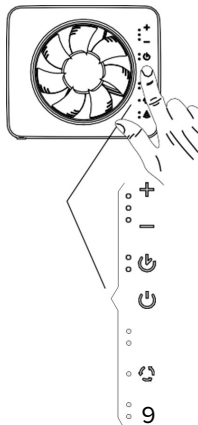


Fonctionnement continue



Capteur de lumière/qualité air

Pour activer la fonction souhaitée, appuyez sur un des quatre symboles, puis suivez les instructions à droite. Le processus est terminé en appuyant deux fois sur l'icône de la fonction.



<p>Minuterie Sélectionner l'heure :</p> <p>Une pression à la fois</p> <p>15 min. 30 min. </p>	<p>Activer/désactiver le démarrage différé</p> <p>Maintenez pendant 2 secondes Les voyants clignotent 3 fois.</p> <p>15 min. 30 min. </p>	<p>Augmentez ou diminuez le débit d'air :</p> <p>Appuyez sur les touches +/-</p> <p> </p>
<p>Contrôle de l'humidité Indication de réponse :</p> <p>Le voyant correspondant s'allume</p> <p>Rapide Normal Lent Désactiver </p>	<p>Étape en avant pour la sélection de réponse :</p> <p>Maintenez enfoncé pendant 2 secondes</p> <p>Rapide Normal Lent Désactivé </p>	<p>Augmentez ou diminuez le débit d'air pendant le fonctionnement activé par l'humidité :</p> <p>Appuyez sur les touches +/-</p> <p> </p>
<p>Fonctionnement continu Activer</p> <p>Appuyez jusqu'à ce que le voyant s'allume</p> <p> </p>	<p>Désactiver :</p> <p>Appuyez jusqu'à ce que le voyant s'éteigne</p> <p> </p>	<p>Réglage du débit d'air : Augmentez ou diminuez</p> <p>Appuyez sur les touches +/-</p> <p> </p>
<p>Capteurs de lumière et de la qualité de l'air Indications :</p> <p>Le voyant correspondant s'allume</p> <p>Capteur de lumière Capteur de qualité de l'air Capteur de qualité de l'air et capteur de lumière Inactif </p>	<p>Activer/désactiver :</p> <p>Allumer/éteindre le capteur de lumière Appuyez plusieurs fois jusqu'à ce que le voyant s'allume ou s'éteigne</p> <p>Capteur de lumière Capteur de qualité de l'air Capteur de qualité de l'air et capteur de lumière Capteur de qualité de l'air </p>	<p>Réglage du débit d'air : Augmentez ou diminuez</p> <p>Sélectionnez la fonction de vitesse de Minuterie, qui est commune pour le débit avec le capteur de lumière. La fonction de qualité de l'air a la même vitesse que la fonction d'humidité.</p> <p>Appuyez sur les touches +/-</p> <p> </p>
<p>Reinitialisation (aux réglages d'usine)</p>	<p>Activer 1 pression</p> <p></p>	<p>Maintenez la touche enfoncée pendant 5 s. (2nde pression).</p> <p></p>

READ THIS FIRST! IMPORTANT!

Please read these instructions carefully before use. The fan is designed for permanent installation and must be installed by an authorized electrician. According to the EN 60335 Standard, the following must be taken into account: This product can be used by persons aged 8 years and over and by persons with reduced physical or mental ability or lack of experience and knowledge, if they have received guidance or been instructed on the use of the product in a safe manner and are aware of the risks. Children must not play with the product. Cleaning and maintenance must not be carried out by children without supervision. When mounting in wall or ceiling the external opening must always be protected against rain/snow with a hood/exterior grille.

AUTOMATIC HUMIDITY CONTROL SYSTEM

Fully automatic humidity control, which means the fan increases the air flow at increased humidity. The air flow can be adjusted from the control panel.

AIR QUALITY SENSOR

The fan is also equipped with an air quality sensor that increases the air flow when the air is poor. The air flow is the same as that selected for automatic humidity control system.

TIMER

Triggered via light sensor or igniter wire. Possibility of a 2 minute delay, and selectable run-on time 15 or 30 minutes. The air flow can be adjusted from the control panel.

CONTINUOUS OPERATION

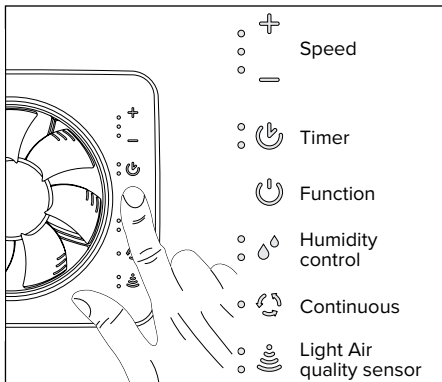
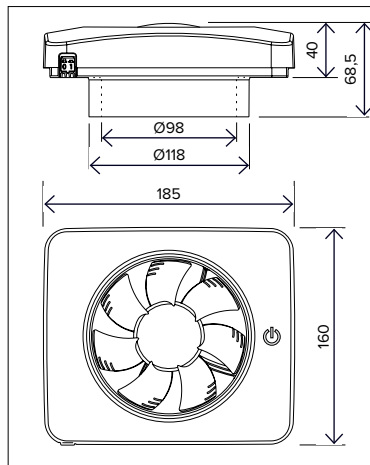
Let the fan run continuously if you need basic ventilation in your home. The flow can be adjusted from the control panel.

AIRING FUNCTION

If the fan has been inactive for 26 hours, it will run an airing program for 60 minutes. The airing function is not active when the fan is running continuously. The air flow can be adjusted from the control panel.

TECHNICAL DATA

Maximum airflow (free blowing)	140 m ³ /h
Min sound pressure level.	19 dB (A) 3 m
Max pressure	57 PA
Power consumption	2-5 W
Spigot depth29 mm
Hole size	105-130mm
Material	Plastique ABS
Protection rating	IP44
Insulation class	□
Voltage Frequency	100-240V AC 50-60 Hz
Certificates	CE DC6
Mounting options.Wall or ceiling
Bluetooth LE . -12dBm EIRP (63 μW), 2450 MHz nominal	



RESET

Press the function button once. Press and hold the function button for at least 5 seconds.

SETTINGS

Press the function icon and all adjustable/programmable symbols will light up. Then press any of the Timer, Humidity control, Continuous or Light/Air quality symbols.

This will only light up the selected function, which is then ready for adjustment. Possibility to control speed/flow +/- is provided for certain functions. Lit lamps next to each symbol indicate the function selection.

FACTORY SETTINGS

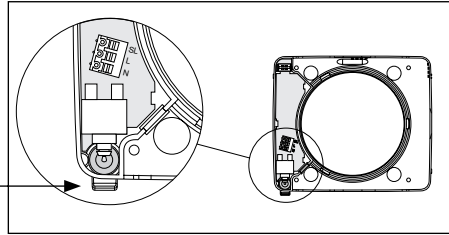
On delivery, K2 has the following functions:

Continuous operation	approx. 36m ³ /h
Airing function 1 hour/day
Timer. approx 72m ³ /h 15 minutes
Automatic humidity control	approx 101m ³ /h

** freeblowing*

ELECTRICAL WIRING

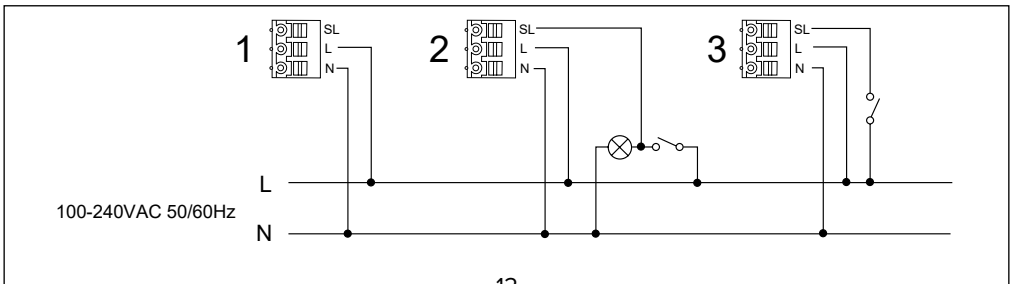
- Electrical installation must be carried out by an authorized electrician.
- The fan is double insulated and should not be grounded.
- The fan is fitted with a multi-pole switch and does **not require a pre-wired external switch**



INSTALLATION OPTIONS

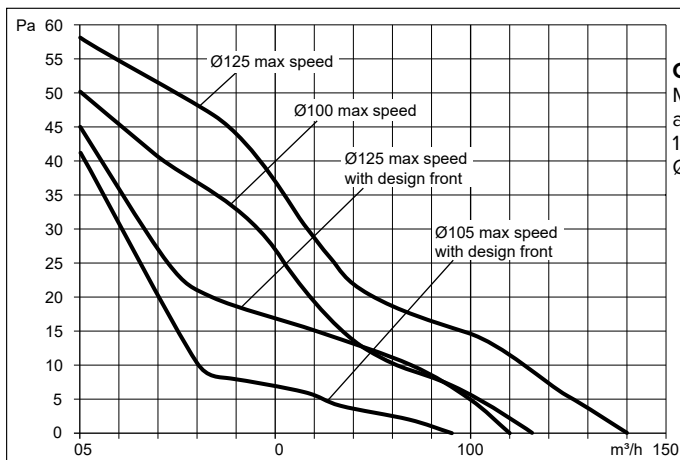
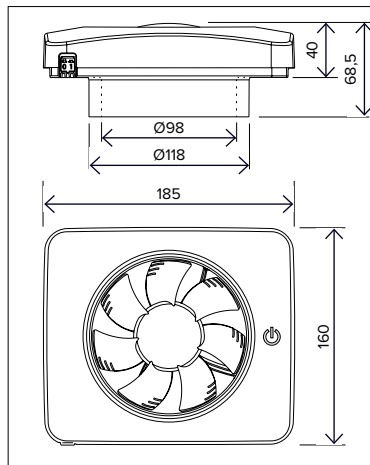
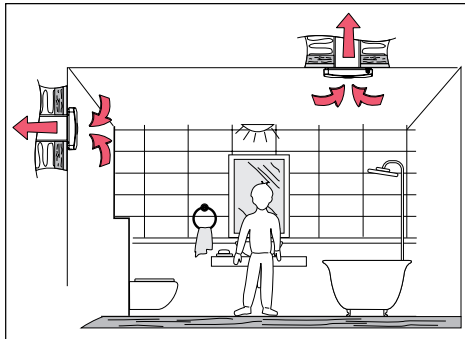
The fan can be connected in three different ways depending on the desired function.

1. The fan is connected with constant voltage supply 100 - 240 VAC 50/60 Hz, phase (L) and Zero (N), see wiring diagram 1.
2. Time control with light switch, see wiring diagram 2. The fan is connected with constant voltage supply 100 - 240 VAC 50/60 Hz, phase (L) and Zero (N). The control phase (SL) is connected to activate the fan's time control, i.e. when the bathroom light comes on, there is power to the igniter wire. This option provides a delayed start of 2 minutes. The fan will run as long as the light is lit. When the light goes out, the fan will run for another 15/30 minutes.
3. Time control with spring-loaded switch, see wiring diagram 3. The fan is connected with constant voltage supply 100 - 240 VAC 50/60 Hz, phase (L) and Zero (N). The control phase (SL) is connected to activate the fan's time control with spring-loaded switch. The fan runs for 15/30 minutes after the spring-loaded switch has been activated.



MOUNTING OPTIONS

The fan is approved for ceiling and wall mounting



CAPACITY CURVE

Maximum flow and available pressure 140 m³/h_57 Pa with Ø 118mm (125) adapter.

WARRANTY

We provide a 5-year warranty against manufacturing defects.

For the warranty to be valid, proof of purchase is required and the fan:

- must be assembled and installed in accordance with the installation guide in this manual
- must have been maintained according to the maintenance instructions in this manual
- must be mounted in a normal residential environment
- must be connected to a voltage of 100-240VAC 50/60Hz
- has not been exposed to lightning or abnormal power surges
- has not been subjected to tampering
- has been installed so that water cannot spray/flush the fan
- must not have been installed in an environment where the temperature has exceeded 50° Celsius

Product complaints shall be made to the point of purchase.

RECYCLING

The product is labelled with the WEEE symbol indicating that it must not be disposed of in the household waste, but should be recycled at the appropriate place in each municipality.

Getting started

QUICK GUIDE

Function indication is given with different colours.



The function symbol is lit depending on the active function.

NO LIGHT

The fan is off or activated for continuous operation.

BLUE LIGHT

The fan runs due to increased humidity.

FLASHING BLUE LIGHT

The fan runs because it has detected that it can lower the humidity in the room.

GREEN LIGHT

The air quality sensor has activated the fan.

PURPLE LIGHT

The fan has been started by the airing function.

YELLOW LIGHT

The fan runs on the timer

FLASHING YELLOW

The delay timer counts down, faster flashes towards the end.

QUICKGUIDE FOR K2

To access the functions that can be programmed. First, press the function icon.



All programmable function symbols light up.



Timer



Humidity control

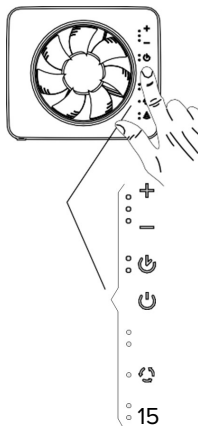


Continuous operation



Light/air quality sensor

To activate the desired function, press any of the four symbols and then follow the instructions to the right. The process is then ended by pressing the function icon twice.



<p>Timer Select time: One press at a time</p> <p>15 min 30 min </p>	<p>Timer Activate / deactivate delayed start Hold for 2 seconds. The lamps flash 3 times.</p> <p>15 min 30 min </p>	<p>Timer Increase or decrease air flow: Press the +/- buttons</p> <p> </p>
<p>Humidity control Response indication: The corresponding lamp lights up</p> <p>Fast Normal Slow Deactive </p>	<p>Humidity control Step forward for response selection: Hold for 2 seconds</p> <p>Fast Normal Slow Deactive </p>	<p>Humidity control Increase or decrease air flow during humidity-activated operation: Press the +/- buttons</p> <p> </p>
<p>Continuous operation Activate Press until the lamp comes on</p> <p> </p>	<p>Continuous operation Deactivate: Press until the lamp goes out</p> <p> </p>	<p>Continuous operation Setting the air flow: Increase or decrease Press the +/- buttons</p> <p> </p>
<p>Light and air quality sensor Indications: The corresponding lamp lights up</p> <p>Light sensor Air quality sensor Light sensor & air quality sensor Inactive </p>	<p>Light and air quality sensor Activate/deactivate: Light sensor on/off: Press repeatedly until the lamp comes on or off Light sensor Air quality sensor on/off: Same as for light sensor. Air quality sensor </p>	<p>Light and air quality sensor Setting the air flow: Increase or decrease Select the Timer speed function, which is common for the flow with lightsensor. Air quality function has same speed as humidity function. Press the +/- buttons</p> <p> </p>

¡LEA ESTO PRIMERO!

¡IMPORTANTE!

Lea detenidamente estas instrucciones antes de usarlo. El ventilador está diseñado para una instalación permanente y lo debe instalar un electricista autorizado. Según la norma EN 60335, hay que tener en cuenta lo siguiente: Este producto lo pueden utilizar personas mayores de 8 años y personas con capacidad física o mental reducida o falta de experiencia y conocimientos, si han recibido orientación o han sido instruidos en el uso del producto de forma segura y son conscientes de los riesgos. Los niños no deben jugar con el producto. La limpieza y el mantenimiento no los deben realizar niños sin supervisión.

Cuando se monta en la pared o en el techo, la abertura externa se debe proteger siempre contra la lluvia/ nieve con una cubierta/rejilla exterior.

SISTEMA AUTOMÁTICO DE CONTROL DE LA HUMEDAD

Control de humedad completamente automático, lo que significa que el ventilador aumenta el caudal de aire cuando se produce un aumento de la humedad. El caudal de aire se puede ajustar desde el panel de control.

SENSOR DE CALIDAD DEL AIRE

El ventilador también está equipado con un sensor de calidad del aire que aumenta el caudal de aire cuando el aire es deficiente. El caudal de aire es el mismo que el seleccionado para el sistema de control automático de la humedad.

TEMPORIZADOR

Se activa mediante un sensor luminoso o un cable de ignición. Existe la posibilidad de un retardo de activación de 2 minutos y un tiempo de retardo seleccionable 15 o 30 minutos. El caudal de aire se puede ajustar desde el panel de control.



FUNCIONAMIENTO CONTINUO

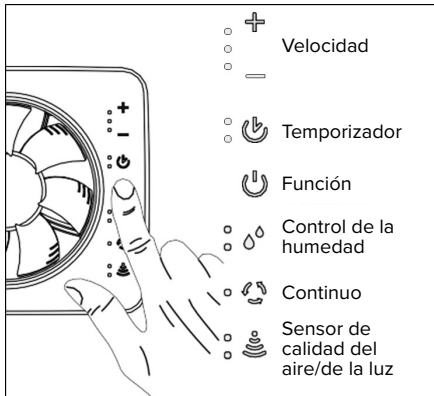
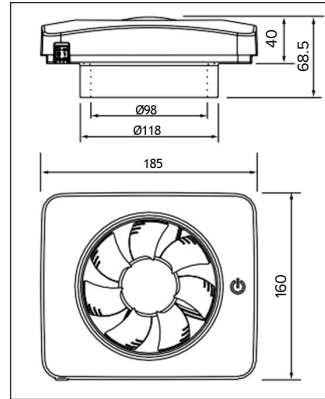
Deje el ventilador en marcha de forma continuada si necesita una ventilación básica en su hogar. El caudal se puede ajustar desde el panel de control.

FUNCIÓN DE AIREACIÓN

Si el ventilador ha estado inactivo durante 26 horas, se ejecutará un programa de aireación durante 60 minutos. La función de aireación no está activa cuando el ventilador está funcionando de manera continuada. El caudal de aire se puede ajustar desde el panel de control.

DATOS TÉCNICOS

- Caudal de aire máx. (soplado libre) 140 m³/h
- Nivel de presión acústica mín. 19 dB (A) 3 m
- Presión máx. 57 PA
- Consumo eléctrico 2-5 W
- Profundidad de la espita. 29 mm
- Tamaño del orificio 105-130mm
- Material Plástico ABS
- Grado de protección IP44
- Clase de aislamiento 
- Frecuencia de tensión. 100-240V AC 50-60 Hz
- Certificados  DC6
- Opciones de montaje Mural o en el techo
- Bluetooth LE . -12dBm EIRP (63 µW), 2450 MHz nominal



RESTABLECER

Pulse el botón de función una vez. Mantenga pulsado el botón de función durante al menos 5 segundos.

AJUSTES

Pulse el icono de función y se iluminarán todos los símbolos ajustables/programables. A continuación, pulse cualquiera de los símbolos de Temporizador, Control de la humedad, Continuo o Calidad de luz/aire. Esto hará que se ilumine únicamente la función seleccionada, que estará lista para configurarse. Existe la posibilidad de controlar la velocidad/el caudal. Algunas funciones están provistas de +/- . Los testigos iluminados al lado de cada símbolo indican la selección de la función.

AJUSTES DE FÁBRICA

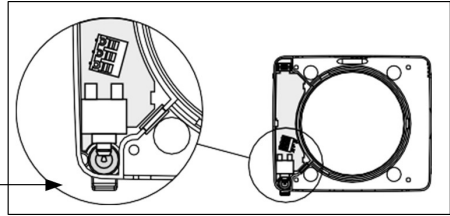
En el momento de la entrega, K2 tiene las siguientes funciones:

- Funcionamiento continuo approx. 36m³/h
- Función de aireación.1 heure/jour
- Temporizadorapprox 72m³/h 15 minutos
- Control automático de la humedad. . . approx 101m³/h

* *soplado libre*

CABLEADO ELÉCTRICO

- La instalación eléctrica la debe efectuar un electricista autorizado.
- El ventilador tiene doble aislamiento y no debe estar conectado a tierra.
- El ventilador está equipado con un interruptor multipolar y **no requiere un interruptor externo precableado**



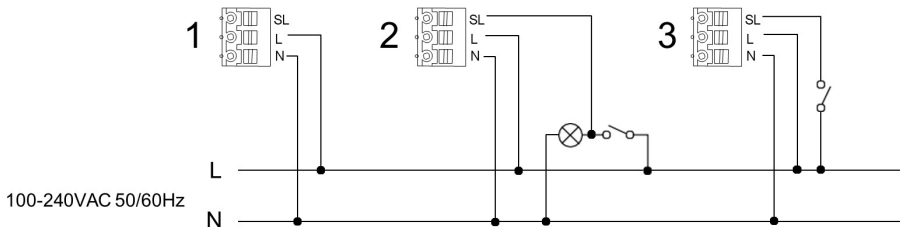
OPCIONES DE INSTALACIÓN

El ventilador se puede conectar de tres maneras diferentes, en función de la función deseada.

1. El ventilador está conectado con una tensión de alimentación constante de 100 - 240 VCA 50/60 Hz, fase (L) y cero (N), consulte el diagrama de cableado 1.

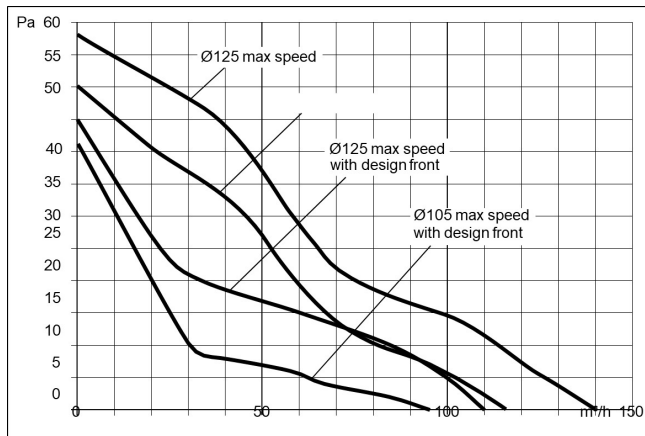
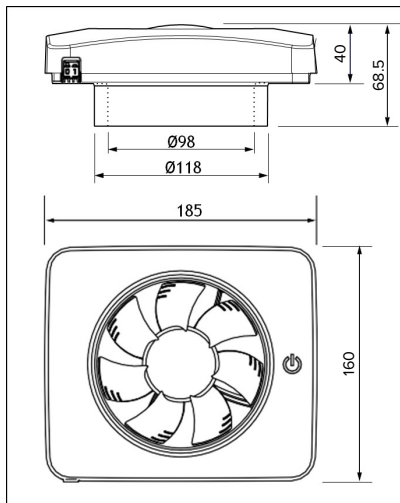
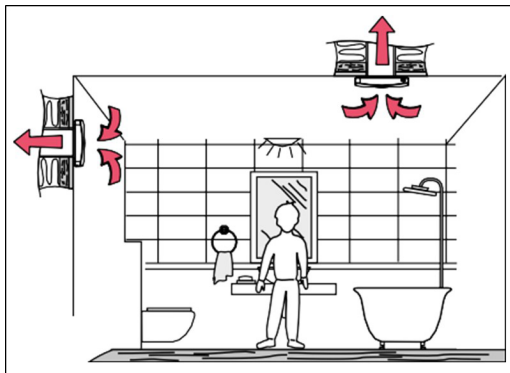
2. Control de tiempo con interruptor de luz, consulte el esquema de cableado 2. El ventilador está conectado con una tensión de alimentación constante de 100 - 240 VCA 50/60 Hz, fase (L) y cero (N). La fase de control (SL) está conectada para activar el control de tiempo del ventilador, es decir, cuando la luz del baño se enciende, hay corriente para el cable del encendedor. Esta opción proporciona un inicio diferido de 2 minutos. El ventilador funcionará siempre y cuando la luz esté encendida. Cuando la luz se apague, el ventilador funcionará durante otros 15/30 minutos.

3. Control de tiempo con interruptor accionado por resorte, consulte el esquema de cableado 3. El ventilador está conectado con una tensión de alimentación constante de 100 - 240 VCA 50/60 Hz, fase (L) y cero (N). La fase de control (SL) está conectada para activar el control de tiempo del ventilador con interruptor accionado por resorte. El ventilador funciona durante 15/30 minutos después de haberse activado el interruptor accionado por resorte.



OPCIONES DE MONTAJE

El ventilador está aprobado para el montaje mural y en el techo



CURVA DE CAPACIDAD

Caudal máximo y presión disponible 140 m³/h_57 Pa con adaptador de Ø 118 mm (125).

GARANTÍA

Proporcionamos una garantía de 5 años contra defectos de fabricación.

Para que la garantía sea válida, se requiere el comprobante de compra y el ventilador:

- debe haberse montado e instalado de acuerdo con la guía de instalación de este manual
- debe haberse mantenido de acuerdo con las instrucciones de mantenimiento de este manual
- debe haberse montado en un entorno residencial normal
- debe haberse conectado a una tensión de 100-240VCA 50/60Hz
- no debe haber estado expuesto a rayos ni a subidas de tensión anormales
- no debe haber sido manipulado
- se debe haber instalado para que el agua no pueda rociar/inundar el ventilador
- no debe haberse instalado en un entorno en el que la temperatura haya superado los 50 °C

Las quejas sobre el producto se deberán realizar en el punto de compra.

RECICLAJE

El producto está etiquetado con el símbolo RAEE que indica que no debe eliminarse junto con los desechos domésticos, sino que debe reciclarse en el lugar apropiado en cada municipio.

GUÍA RÁPIDA

La indicación de la función se indica con diferentes colores.



El símbolo de función se ilumina en función de la función activa.

SIN LUZ

El ventilador está apagado o activado para su funcionamiento continuo.

LUZ AZUL

El ventilador funciona debido a un aumento de la humedad.

LUZ AZUL PARPADEANTE

El ventilador funciona porque ha detectado que puede reducir la humedad de la habitación.

LUZ VERDE

El sensor de calidad del aire ha activado el ventilador.

LUZ MORADA

El ventilador ha sido iniciado por la función de aireación.

LUZ AMARILLA

El ventilador funciona por el temporizador

LUZ AMARILLA PARPADEANTE

El temporizador de retardo realiza la cuenta atrás, parpadea más rápido hacia el final.

GUÍA RÁPIDA DE K2

Para acceder a las funciones que se pueden programar. Primero, pulse el botón de función una vez



Todos los símbolos de función programables se iluminan.



Temporizador



Control de la humedad

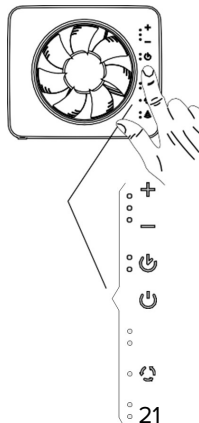


Funcionamiento continuo

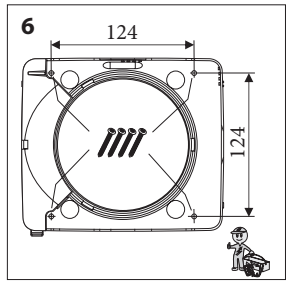
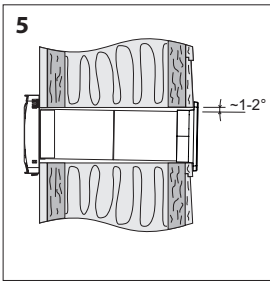
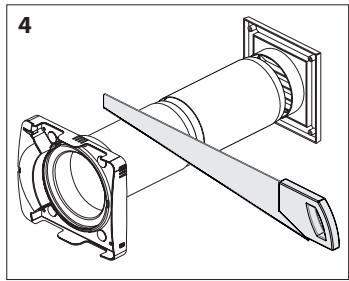
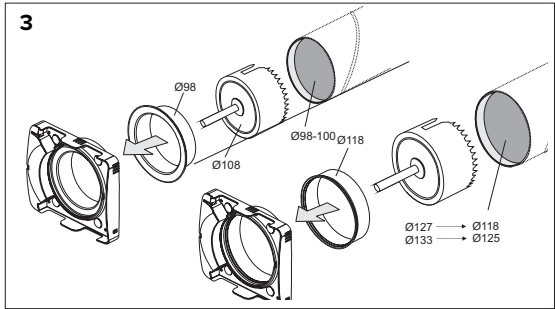
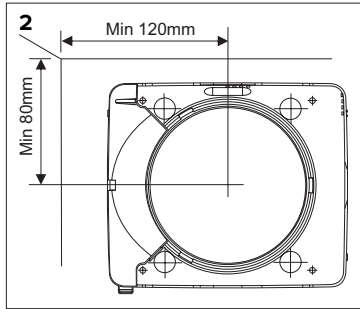
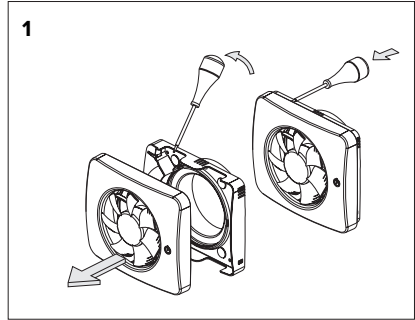
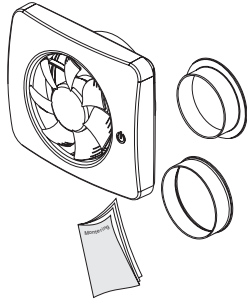


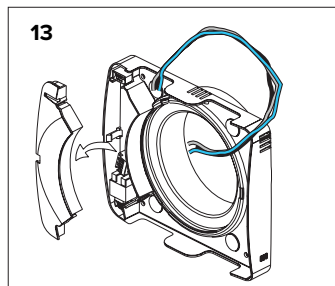
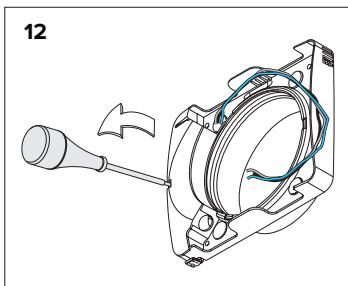
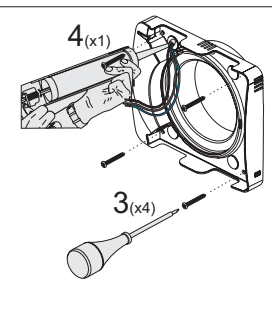
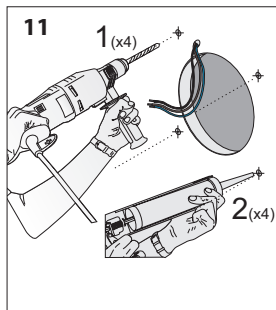
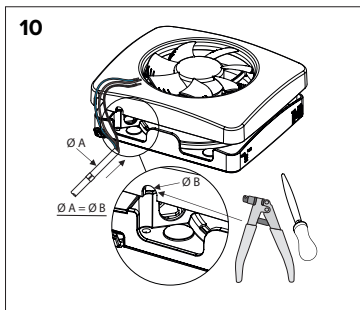
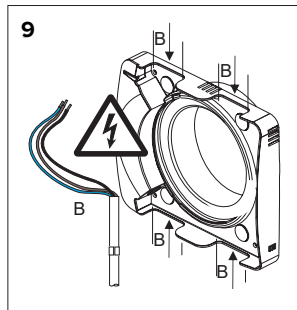
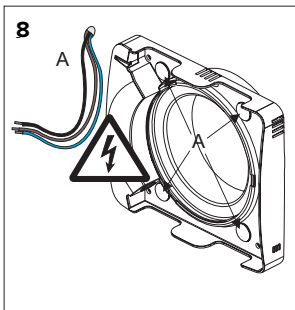
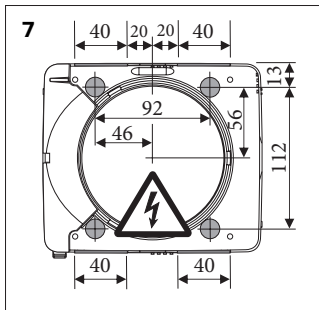
Senso de calidad del aire/de la luz

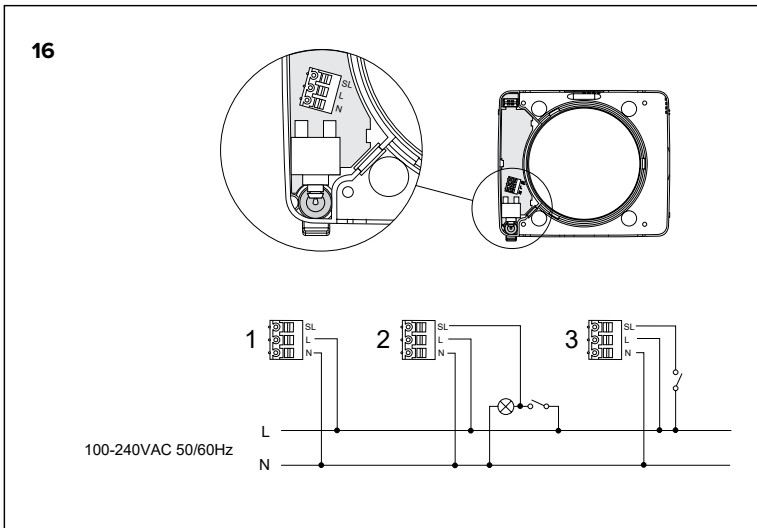
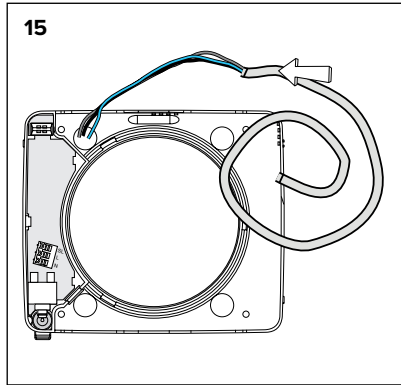
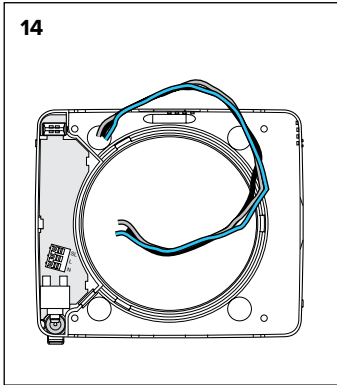
Para activar la función deseada, pulse cualquiera de los cuatro símbolos y, a continuación, siga las instrucciones a la derecha. El proceso se realiza después pulsando dos veces el icono de la función.

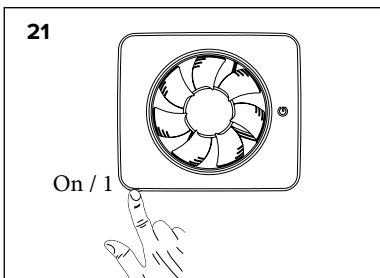
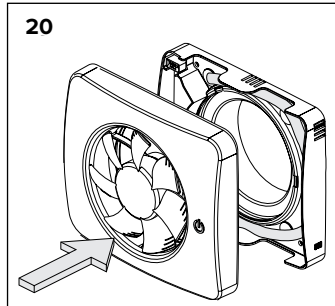
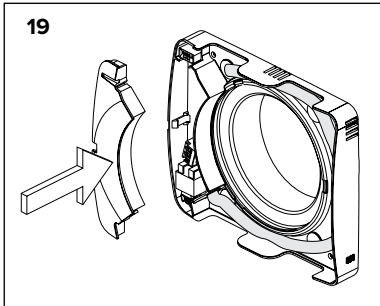
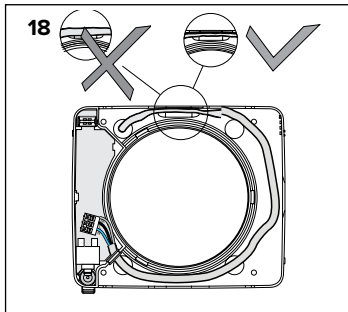
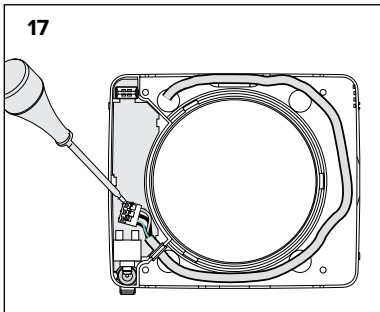


Temporizador Seleccione la hora: Una pulsación cada vez 15 min 30 min	Activar/desactivar inicio diferido Manténgalo pulsado durante 2 segundos. Los testigos parpadearán 3 veces. 15 min 30 min	Aumente o disminuya el caudal de aire: Pulse los botones +/-
Control de la humedad Indicación de respuesta: El testigo correspondiente se ilumina Rápido Normal Lento Desactivar	Avanzar para la selección de respuesta: Manténgalo pulsado durante 2 segundos Rápido Normal Lento Desactivar	Aumente o disminuya el caudal de aire durante el funcionamiento activado por la humedad: Pulse los botones +/-
Funcionamiento continuo Activar Púselo hasta que el testigo se encienda	Desactivar: Púselo hasta que el testigo se apague	Ajuste del caudal de aire: Aumentar o disminuir Pulse los botones +/-
Sensor de calidad del aire y de la luz Indicaciones: El testigo correspondiente se ilumina Sensor de luz Sensor de calidad del aire Sensor de calidad del aire y de la luz Inactivo	Activar/desactivar: Encendido/apagado del sensor de luz Púselo varias veces hasta que el testigo se encienda o apague Sensor de luz Encendido/apagado del sensor de calidad del aire. Igual que para el sensor de luz Sensor de calidad del aire	Ajuste del caudal de aire: Aumentar o disminuir Seleccione la función de velocidad del temporizador, que es común para el caudal con sensor de luz. La función de calidad del aire tiene la misma velocidad que la función de la humedad Pulse los botones +/-
Restablecer (en ajustes de fábrica)	Activar 1 pulsación	Manténgalo pulsado durante 5 s (2 ° pulsación)









FR
MAINTENANCE

K2 est conçu pour fonctionner efficacement pendant de nombreuses années. Pour que le ventilateur fonctionne correctement, il doit être nettoyé régulièrement.

L'intervalle de nettoyage est déterminé par la durée de fonctionnement du ventilateur et la qualité de l'air.

Nettoyez le ventilateur au moins deux fois par an ou au besoin.

Lors du nettoyage, débranchez l'alimentation du ventilateur en poussant l'interrupteur multipolaire vers le haut en position O, OFF (arrêt).

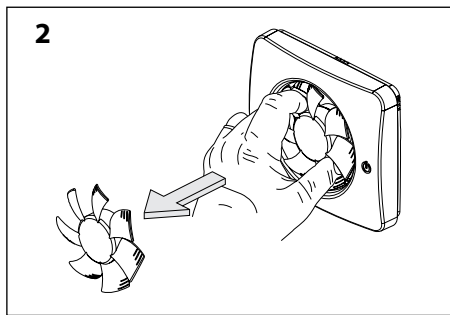
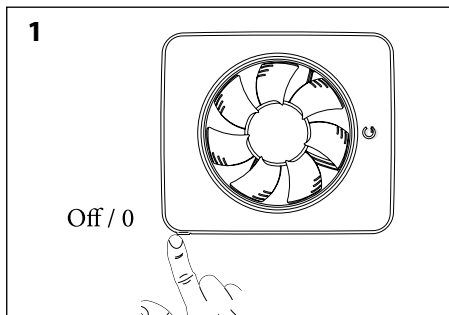
EN
MAINTENANCE

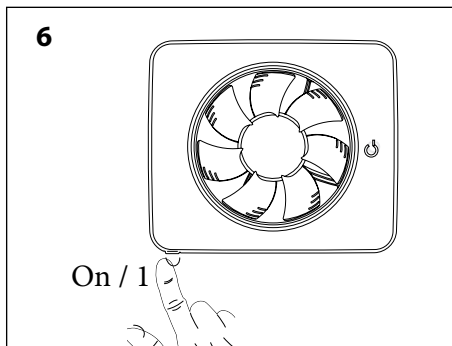
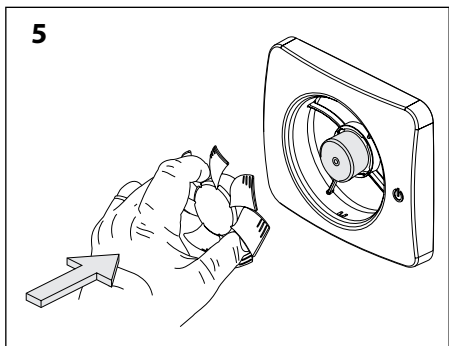
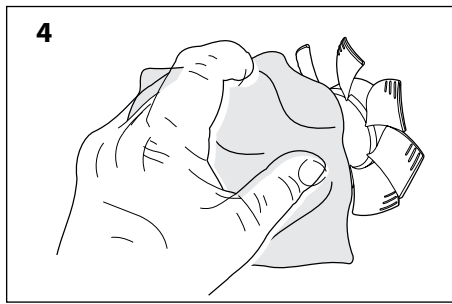
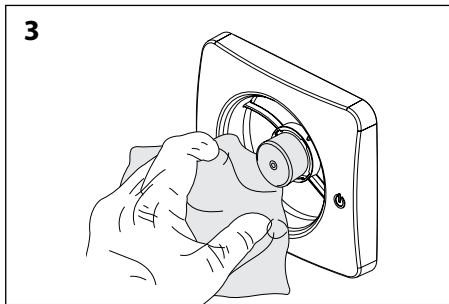
K2 is designed to work efficiently for many years. For the fan to work correctly, it must be cleaned regularly.

The cleaning interval is determined by how long the fan is operated and the air quality. Clean the fan at least twice/year or as necessary. When cleaning, disconnect the power to the fan by pressing the multi-pole switch upwards to the O position, OFF.

ES
MANTENIMIENTO

K2 está diseñado para funcionar de manera eficiente durante muchos años. Para que el ventilador funcione correctamente, debe limpiarse regularmente. El intervalo de limpieza depende de durante cuánto tiempo funcione el ventilador y de la calidad del aire. Limpie el ventilador por lo menos dos veces al año o según sea necesario. Al limpiarlo, desconecte la alimentación del ventilador presionando el interruptor multipolar hacia arriba hasta la posición O, OFF (apagado).







**DEMANDEZ PLUS
À LA VENTILATION**

Sté. Ventilairsec

16, Rue des Imprimeurs 44220 COUÉRON - France

+33 (0)2 40 04 19 44

contact@vmi-technologies.com

Du lundi au jeudi : de 08h à 12h et de 14h à 18h

Le vendredi: de 08h à 12h et de 14h à 16h