



PUNTOS FUERTES

- > Ideal en renovación de viviendas con problemas de humedad y moho pero que tienen buhardillas
- > Diseño compacto para una instalación discreta en el espacio habitable
- > Caudal de hasta 108 m³/hora
- > Control basado en la temperatura del aire de soplado

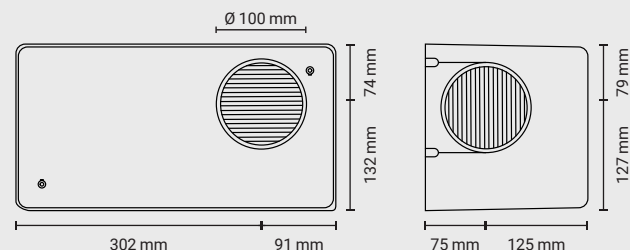
Denominación	Referencia
Wally	1301.0002

DESCRIPCIÓN

- > Capó en ABS
- > Aislamiento de polipropileno expandido (PPE)
- > Motor de muy bajo consumo tipo DC
- > Filtro de polen G4 - ePM10 (conforme a ISO 16890)
- > 2 posiciones de entrada de aire y 2 posiciones de insuflación para 16 opciones de instalación
- > Ajuste del caudal mediante 4 velocidades preestablecidas (de 1 a 4 cámaras) o manualmente entre 36 y 108 m³/h
- > Control en función de la temperatura del aire de soplado:
 - Si la temperatura supera los 27°C (ajustable durante la puesta en marcha entre 26 y 35°C), el ventilador pasa automáticamente al modo de espera (sin caudal de aire)
 - En modo «radón», el ventilador sigue funcionando hasta que se alcanza la temperatura máxima de 40°C
- > Sistema integrado de precalentamiento del aire insuflado:
 - 16 temperaturas de 5 °C a 20 °C
- > Modo Boost/Sobreventilación: el ventilador pasa a funcionar a la velocidad máxima durante 1, 2, 4 u 8 horas
- > Historial de funcionamiento

DIMENSIONES

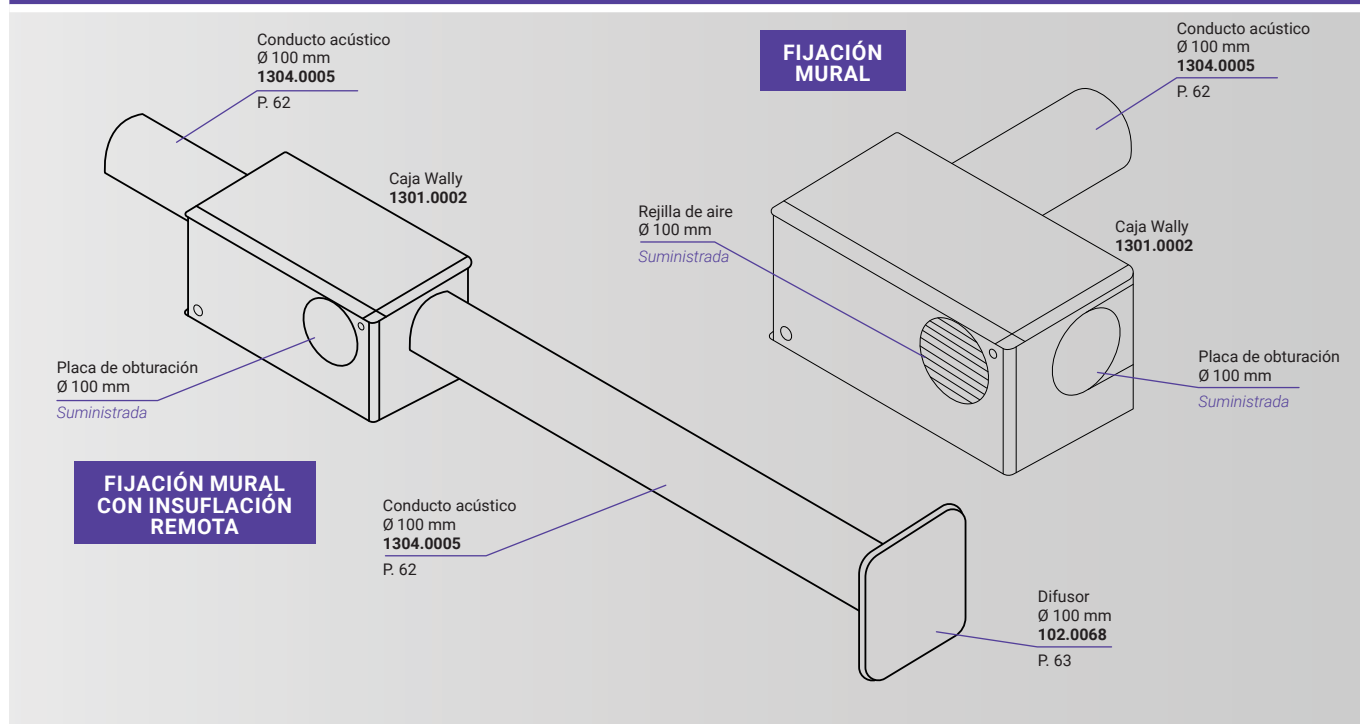
Peso: 3 kg



CARACTERÍSTICAS TÉCNICAS

- > Caudal máximo: 108 m³/h
- > Superficie máxima recomendada : 70 m²
- > Potencia del motor máxima: 30 W
- > Capacidad máxima de calefacción eléctrica : 300 W
- > Tensión: 220-240 V 50 Hz monofásica
- > Clasificación del módulo: IPX2
- > Temperaturas límite de utilización: -10 °C/40 °C

EJEMPLOS DE RED TIPO



RENDIMIENTO

Velocidad	Habitaciones	Caudal (m ³ /h)	Potencia (W)	dB(A) ⁽¹⁾
1	1	46	4,0	11,6
2	2	61	8,3	18,9
3	3	75	12,5	25,4
4	4	90	18,3	29,7

⁽¹⁾ Medido a 3 m

CONTENIDO DEL EMBALAJE

Denominación	Cantidad
Caja Wally	1
Filtro de polen G4 - ePM10	1
Brida Ø 100 mm	2
Placa de obturación Ø 100 mm	2
Rejilla de aire Ø 100 mm	1

MEMO

Para completar la instalación, no olvide las salidas de aire autorregulables, el disyuntor de 10 A, el cable de alimentación, los canales...

ACCESORIOS

Denominación	Referencia	Descripción
Filtro de polen G4 - ePM10	1305.0007	P. 59
Filtro de partículas finas F7 - ePM2 55 %	1305.0008	P. 59
Conducto acústico Ø 100 mm - 1m	1304.0005	P. 62
Placa de revestimiento 400 mm sin rejilla	1304.0007	P. 63
Placa de revestimiento de 400 mm con rejilla derecha	1304.0008	P. 63
Placa de revestimiento de 400 mm con rejilla izquierda	1304.0009	P. 63
Perfil de revestimiento 200x200x2 m	1304.0010	P. 63
Par de tapas de revestimiento	1304.0011	P. 63
Tapa de revestimiento con rejilla	1304.0012	P. 63
Codo embellecedor interior	1304.0013	P. 63
Codo exterior de revestimiento	1304.0018	P. 63
Kit de silenciador	1304.0006	P. 63
Difusor Ø 100 mm	102.0068	P. 63